

М.Н.ЮВЕНАЛЪЕВ

АЭРОСАНИ



ОГИЗ
ГОСТРАНСТЕХМЕДАТ

1957

И. Н. Ювенальев

АЭРОСАНИ

amyat.narod.ru



Государственное
транспортно-техническое издательство
Москва · Ленинград · 1937

В книге И. Н. Ювенальева „Аэросани“ описаны кон- 629
струкции аэросаней, кратко изложены основные Ю—14
вопросы теории и даны сведения по обслужива-
нию аэросаней, уходу за ними и управлению. Книга
предназначена для конструкторов-любителей, а
также для водителей и механиков аэросаней.

Редактор — **Н. В. Брусянец**
Тех. редактор — **Е. Петровская**

Уполн. Главлита № Б-16926, ОГИЗ № 3737 Т-63.
Тираж 1000. Бум. $72 \times 105^{1/32}$. Печ. листов $4^{1/4}$.
Тип. зн. в 1 п. л. 56000. У. а. л. 6,2. Зак. 1393.
Цена 1 р. 15 к. Переплет 50 коп.
Сдано в производство 3/IV 1937.
Подписано к печати 8/VI 1937.

2-я типогр. ОГИЗа РСФСР треста „Полиграфкнига“
„Печатный Двор“ им. А. М. Горького, Ленинград, Гатчинская, 26.

ПРЕДИСЛОВИЕ

Аэросани в условиях нашей продолжительной зимы имеют большое практическое значение. В то же время техническая литература, освещающая вопросы конструкции и эксплуатации аэросаней, крайне бедна. Учитывая заинтересованность масс и частые неудачи при постройке аэросаней любителями (а подчас и отдельными организациями), автор стремится настоящей книгой хотя бы в некоторой степени заполнить имеющийся пробел.

В книге даны описания наиболее удачных конструкций аэросаней, а также приведены материалы по конструкции и теории их, рассмотрены сопротивления, которые должны преодолевать аэросани при движении. Так как знания одной лишь теории и конструкции саней недостаточно для практического использования их, в книге затронуты вопросы обслуживания, ухода, периодического осмотра и устранения наиболее часто встречающихся неисправностей машины и мотора, а также даны советы по управлению машиной в различных условиях эксплуатации.

Автор надеется, что книга окажет практическую помощь конструкторам-любителям, а также водителям и механикам, непосредственно соприкасающимся с машиной в эксплуатации.

Всякого рода замечания, вопросы и указания на желательность тех или иных поправок автор просит направлять в Государственное транспортно-техническое издательство (Москва, ул. Горького, 35).

О Г Л А В Л Е Н И Е

Предисловие	3
I. История развития аэросаней	5
II. Краткие сведения по теории аэросаней	13
1. Условия движения аэросаней	—
2. Воздушный винт и развиваемая им тяга	15
3. Снежный покров, его свойства и оказываемое им сопротивление движению саней	20
4. Сопротивление воздуха	25
5. Сопротивление подъема и сопротивление разгону	29
6. Габаритные размеры и влияние их на проходимость аэросаней	31
7. „Качество“ аэросаней	32
8. Центр тяжести аэросаней и нагрузка на лыжи	33
9. Скорость движения аэросаней и расход горючего	41
III. Конструкция аэросаней	42
1. Основные типы аэросаней	—
2. Корпус аэросаней	43
3. Шасси аэросаней	52
4. Лыжи аэросаней	56
5. Механизмы управления машиной и мотором	66
6. Моторная установка	69
7. Приборы, приспособления и оборудование, устанавливаемые на аэросанях	79
IV. Инструкция по эксплуатации и хранению аэросаней. 83	
1. Общие указания водителям аэросаней	84
2. Уход за аэросанями, мотором и винтом	85
3. Регулировка и периодический осмотр машины и мотора	87
4. Основные неисправности мотора и их устранение	95
5. Заправка машины	111
6. Приготовление к запуску мотора и его запуск	113
7. Указания по управлению машиной	116
8. Оборудование гаража	121
9. Хранение машины и ее разборка	123
10. Инструмент и запасные части	126
<i>Приложение 1.</i> Краткая характеристика аэросаней	128
<i>Приложение 2.</i> Незамерзающие смеси	129
<i>Приложение 3.</i> Характеристика мотора М-11	130
<i>Приложение 4.</i> Характеристика мотора ГАЗ	131
<i>Список использованной литературы</i>	132

I. История развития аэросаней

Наличие огромных пространств, покрытых глубоким снежным покровом в течение пяти-шести зимних месяцев, и невозможность быстрого передвижения на автомобилях по снежным дорогам, уже в начале текущего столетия толкнули конструкторскую мысль на создание специального быстроходного зимнего транспорта.

Было создано немало количество всевозможных конструкций моторных саней, приспособленных к нормальному автомобилю и т. п., но наилучший эффект был получен от появившихся в 1908 г. аэросаней.

Несмотря на то, что многие конструкции аэросаней при испытаниях оказывались мало пригодными для передвижения по снегу и в них обнаруживалось большое количество дефектов, все же наличие ряда преимуществ принципиального характера, присущих аэросаням, заставляло конструкторов работать над ними далее. Неудачные конструкции переделывались, вновь



Фиг. 1. Аэросани конструкции Ю. Меллера, построенные в 1910 г.

испытывались и переделывались, появлялись новые конструкции — и с каждым годом аэросани становились надежнее.

Пионерами аэросанного дела можно считать Ю. А. Меллера, инж. А. С. Кузина и А. Я. Докучаева.

Аэро-сани фабрики „Дух“.

На фабрике „Дух“ Ю. А. Меллера за-
вываются постройкой больших двухместных аэро-саней гоночного типа с двигателем „E. N. V.“ в 40 л.с. Сани рассчитаны на пригодность к большим передвижениям и готовятся специально к состязанию аэро-саней в С. Петербурге, устраиваемому Императорским российским автомобильным клубом 6 февраля с. г. Условия для этого состязания следующие: пробег в 100 верст из которых 99 верст по шоссе и грунтовым дорогам и одна верста по цѣли.

Сани Ю. А. Меллера приспособлены к передвижению по различным дорогам тѣмъ, что отъ кузова к лыжамъ приложены ресоры, которыя уменьшаютъ всѣ толчки отъ ухабовъ и рытвинъ.

Большая сила и надежность мотора позволяютъ надѣяться на большую скорость и продолжительность поездки безъ остановокъ. Сани будутъ испытаны на аэродромѣ моск. общества воздухоплавания около 15 января.

Фиг. 2. Вырезка из газеты „Утро России“ 1911 г. о первых испытаниях аэросаней.

и в частности аэросаней, которые нашли вполне определенное применение. Германский генерал Гинденбург, знавший о слабо развитой сети дорог и продолжительности зимы в России, успешно применял аэросани для службы связи в частях своей армии. В 1915 г. несколько немецких аэросаней было взято в плен. После этого Все-

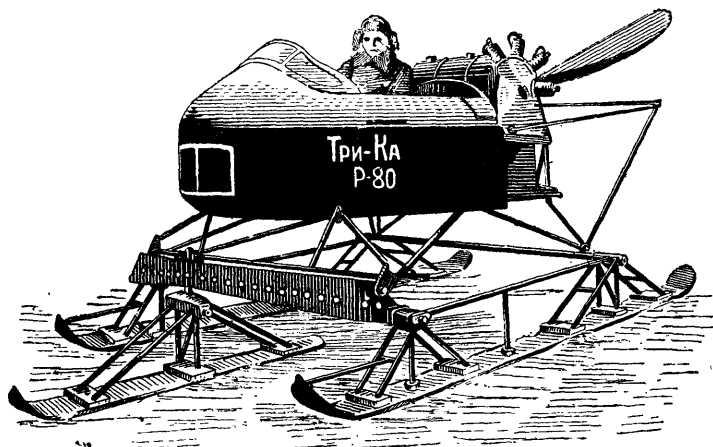
На фиг. 1 изображены одни из первых аэросаней, построенных в 1910 г. Ю. А. Меллером. Как видно из фотографии, конструкция первых аэросаней, была чрезвычайно примитивна; эти сани предназначались, как и ряд последующих машин, для спортивных целей. На фиг. 2 приведена вырезка из газеты 1911 г. о первых испытаниях аэросаней.

В 1912 г. инж. А. С. Кузин впервые применил на аэросанях авиационный мотор, который и остался на них до последнего времени.

Начавшаяся в 1914 г. империалистическая война вызвала сильное развитие всех видов транспор-

российский земский союз получил задание на постройку аэросаней, и в том же (1915) году под руководством проф. Н. Р. Брилинга и инж. А. С. Кузина было построено больше двух десятков аэросаней, успешно применявшихся на фронте.

Начавшаяся позже гражданская война и появление на Севере и в Сибири у Колчака аэросаней еще больше увеличили интерес к ним. В 1919 г. была создана „Ко-



Фиг. 3. Аэросани „Три-Ка“ постройки 1920—1921 гг.

миссия по организации постройки аэросаней“ (КОМ-ПАС), в которую вошли представители научных институтов—НАМИ и ЦАГИ. В комиссии работали Н. Р. Брилинг, А. Н. Туполев, Е. А. Чудаков, А. С. Кузин, Б. С. Стечкин, А. А. Архангельский и др. На комиссию было возложено изучение аэросаней и разработка конструкций, пригодных для военных целей.

В 1920 г. были построены первые девять аэросаней „Бека“ (Брилинг—Кузин) с моторами „Хол-Скот“, во

дяного охлаждения, мощностью в 125 л. с. Некоторые из этих аэросаней удачно применялись на фронтах. Одни аэросани были награждены орденом Красного Знамени за то, что, обслуживая подвозку боеприпасов, вошли в Кронштадт при осаде последнего во время усмирения восстания. (Двое других аэросаней, участвовавших в операции, погибли, попав в прорубь.)

1921 г. был годом большого подъема в строительстве аэросаней. Появляется целый ряд различных конструкций: „НРБ“ — проф. Н. Р. Брилинга, „АНТ“ — инж. А. Н. Туполева, „КАС“ — инж. А. С. Кузина, „Три-Ка“ — инж. Д. К. Карельских, В. Я. Климова и М. К. Кристи (фиг. 3), „Арбес“ инж. А. А. Архангельского, проф. Брилинга и инж. Б. С. Стечкина. Большинство из этих аэросаней по своим качествам далеко ушло вперед от машин постройки 1915—1916 гг.

Зимой 1922 г. были проведены первые испытательные пробеги (Москва — Сергиев-Посад — Москва, около 140 км и Москва — Тверь — Москва, 340 км), давшие возможность изучить аэросани в условиях конкурса¹.

В 1923 г. появляются первые цельнометаллические аэросани (АНТ-III), спроектированные А. Н. Туполевым, и давшие новый толчок к строительству этого вида транспорта.

Дальнейшее развитие аэросаней продолжалось по двум основным направлениям: ЦАГИ строил цельнометаллические аэросани, а НАМИ — аэросани с деревянными основными фермами и обшивкой.

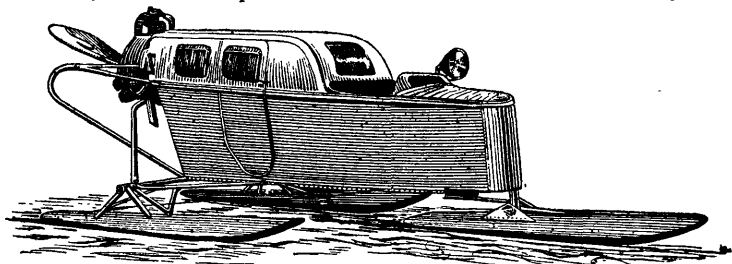
1924 г. может быть отмечен несколькими новыми вполне надежными конструкциями аэросаней различных типов, развивающих скорость в 80 км и выше. В этом же году состоялся испытательный пробег на дистанцию 800 км по маршруту Москва — Н. Новгород (ныне —

¹ Краткие сведения об этих пробегах см. в статье В. Эр., Зимний моторный транспорт, журн. „Мотор“ № 2, 1924 г.

Горький) — Москва, в котором ряд саней показал уже вполне удовлетворительные качества ¹.

В 1926 г. был организован пробег по маршруту Москва — Ленинград — Москва, протяжением 1400 км, который окончательно выявил качество аэросаней различных конструкций ².

В 1927 г. был проведен пробег аэросаней по маршруту: Москва — Вышний Волочок — Новгород — Ленинград — Старая Ладога — Весьегонск — Устюжна — Череповец — Вологда — Ярославль — Переяславль-Залесский — Москва, общим протяжением в 2150 км. Этот пробег



Фиг. 4. Аэросани ЦАГИ АНТ-IV, конструкции проф. Туполева, демонстрировавшиеся на Международной авиационной выставке в Берлине в 1928 г.

еще раз подтвердил высокое качество аэросаней ЦАГИ и НАМИ, прошедших весь путь без крупных аварий и поломок, несмотря на трудные участки пути ³.

В 1928 г. аэросани ЦАГИ типа АНТ-IV, конструкции А. Н. Туполева с мотором „Люцифер“ в 100 л. с. (фиг. 4),

¹ Отчет об этом пробеге см. в статье В. Эр., Пробег аэросаней Москва — Нижний — Москва, журн. „Мотор“ № 4, 1924 г.

² Отчет об этом пробеге см. в статье Н. Брусянцева и А. Давыдова, Аэросанный пробег 1926 г., журн. „Война и техника“ №№ 298—299 и 310, 1926 г. и № 1, 1927 г.

³ Краткий отчет об этом пробеге см. в отд. „Хроника“, журн. „Мотор“ № 3, 1927 г.

демонстрировались на Международной авиационной выставке в Берлине и получили ряд похвальных отзывов на страницах заграничных журналов.

В 1929 г. был проведен всесоюзный пробег аэросаней по маршруту: Москва — Ярославль — Кострома — Вятка (ныне — Киров) — Пермь — Ижевск — Казань — Н. Новгород (ныне — Горький) — Москва, общим протяжением в 3700 км. Этот пробег дал в общем хорошие результаты, несмотря на целый ряд аварий и трудные дорожные условия.

1930 год необходимо отметить как год начала регулярной эксплуатации аэросаней. В Чувашской АССР между Канашем и Чебоксарами была организована первая экспериментальная аэросанная линия, протяжением в 85 км в один конец. За зимний период 1929/30 г. аэросани покрыли 5250 км, пробыв в пути 159 час. 20 мин. и перевезли 244 пассажира и 1132 кг различных грузов.

В эксплуатацию были пущены пассажирские цельно-металлические аэросани ЦАГИ типа АНТ-IV с мотором „Люцифер“, показавшие полную пригодность их для нормальной эксплуатации, точную и безаварийную работу.

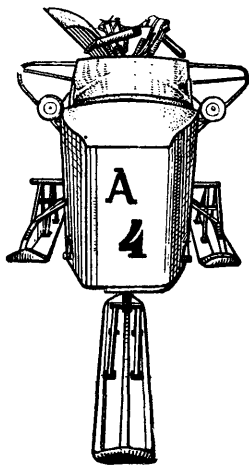
В 1932 г. обществом Автодор был организован всесоюзный слет аэросаней. В слете участвовал ряд машин новых конструкций. Впервые выставила свои машины новая молодая организация ОСГА (Отдел строительства глассеров и аэросаней), созданная по инициативе Автодора при Научно-исследовательском институте гражданского воздушного флота и позднее оформившаяся в специальный завод при Народном комиссариате лесной промышленности. Аэросани ОСГА (ОСГА-2, ОСГА-4 и ОСГА-6) показали хорошие ходовые качества на испытаниях, проведенных на слете. Аэросани ОСГА-2, конструкции т. А. А. Бескурникова при мощности установленного двигателя в 300 л. с., свободно поднимали

12 чел. пассажиров. Их максимальная скорость достигала 112 км/час.

В том же сезоне (1933 г.) аэросани ОСГА-2 участвовали в арктическом походе ледокола „Красин“; под управлением опытного водителя С. В. Коростылева они сделали ряд рейсов, перевозя с ледокола на берег провизию и различное снаряжение для зимовщиков. Применение аэросаней сильно сокращало сроки разгрузки ледокола, так как сани ОСГА-2 обладали большой грузоподъемностью, скоростью и хорошей проходимостью по торосистому льду, высотой до полметра.

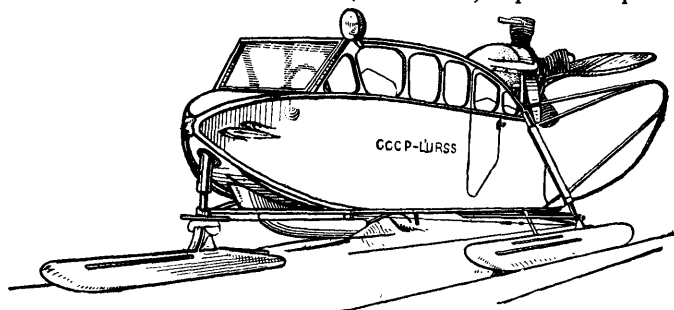
Другая машина ОСГА (ОСГА-4), конструкции т. С. В. Коростылева — маленькая двухместная, с мотоциклетным двигателем в 18—20 л. с. (фиг. 5), была названа снежным мотоциклом за ее маневренность, скорость (до 50 км/час) и малые размеры. Аэросани ОСГА-4 участвовали в ряде пробегов и получили ряд положительных отзывов от различных организаций.

Третьей машиной ОСГА были 6-местные аэросани ОСГА-6 (позднее НКЛ-6 — фиг. 6) с мотором М-11, мощностью в 100 л. с. Они хорошо зарекомендовали себя в ряде пробегов по Московской области и в количестве трех машин были посланы на пароходе „Смоленск“ на спасение челюскинцев. В 1934 г. аэросани ОСГА-6 демонстрировались на Международной авиационной выставке в Копенгагене, где привлекли особое внимание, представляя большой интерес с точки зрения их использования в условиях севера.



Фиг. 5. Аэросани ОСГА-4 конструкции т. Коростылева с мотоциклетным двигателем.

В 1934 г. появляется новый тип аэросаней, на которых устанавливается не авиационный мотор, а более выгодный в эксплуатации автомобильный двигатель ГАЗ. В слете, организованном в 1933/34 г., участвовали аэросани с двигателями ГАЗ конструкции т. А. А. Бескурникова — „Автодор-2“, т. С. В. Коростылева — „Автодор-3“ и инж. М. В. Веселовского — ГАТТ-3. Аэросани ГАТТ-3 интересны тем, что на них впервые установлен металлический (стальной) пропеллер.



Фиг. 6. Аэросани НКЛ-6, демонстрировавшиеся на Международной авиационной выставке в Копенгагене в 1934 г.

В 1935 г. обществом Автодор был организован большой всесоюзный пробег протяжением 2650 км. Путь пролегал через Северный край, Карельскую АССР, по берегу Белого моря, по глубоким целинным снегам с большими подъемами, через глухие лесные местности. Но аэросани справились со всеми трудностями пути и все участвовавшие машины прошли весь путь без особых поломок и аварий. В 1935 г. был организован ряд линий, на которых регулярно эксплуатировались аэросани — в Северном крае, на Камчатке и др.

Потребность в аэросанях с каждым годом все больше возрастает. В настоящее время аэросани применяются на самых различных участках нашего народного хозяй-

ства. Они участвуют в арктических экспедициях, применяются для связи между отдельными, отрезанными в зимнее время, пунктами, для перевозки почты, пушнины и золота, для обслуживания аэродромов и т. д.; имеется много еще различных участков, где можно успешно использовать аэросани.

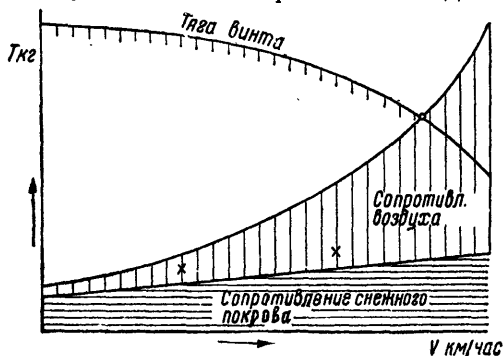
Необходимо отметить то обстоятельство, что аэросани являются целиком детищем наших советских конструкторов. Зарубежный опыт в этой области транспорта настолько мал, что об его использовании не может быть и речи. В области строительства и эксплуатации аэросаней мы идем впереди.

II. Краткие сведения по теории аэросаней

I. Условия движения аэросаней

В отличие от автосаней, которые, как и автомобили, получают поступательное движение вследствие непосредственного сцепления движителя той или иной системы (ведущих колес, гусениц и т. д.) с полотном пути, аэросани получают поступательное движение от воздушного винта (пропеллера), и с полотном пути у них соприкасаются лишь несущие поверхности (лыжи). Поэтому состояние снежного покрова, для автомобилей и автосаней играющее весьма существенную роль в смысле влияния на коэффициент сцепления (или зацепления) их движителей, для аэросаней играет роль лишь в отношении сопротивления, оказываемого снежным покровом движению их несущих поверхностей. Работа же воздушного винта совершенно не связана с состоянием и свойствами снежной поверхности, что дает аэросаням большое преимущество и позволяет им двигаться по любому снежному покрову, т. е. и по укатанной снежной дороге и по целине.

Кроме сопротивления, оказываемого снежным покровом движению несущих поверхностей (лыжи), аэросани должны при движении преодолевать еще ряд сопротивлений, как сопротивление воздуха, сопротивление на подъемах и т. д., на что и затрачивается тяга воздушного винта. Движение аэросаней может происходить только в том случае, если сила тяги винта равна или больше суммы всех сопротивлений движению.



Фиг. 7. Диаграмма, показывающая максимальную скорость v , которую могут развить аэросани при данных сопротивлениях движению.

Зная величину всех сопротивлений движению, можно составить так называемое уравнение движения:

$$T = P_c + P_a + P,$$

где: T — сила тяги винта в кг;

P_c — сила тяги, затрачиваемая на преодоление сопротивления снежного покрова движению опорных поверхностей саней;

P_a — сила тяги, затрачиваемая на преодоление сопротивления воздуха;

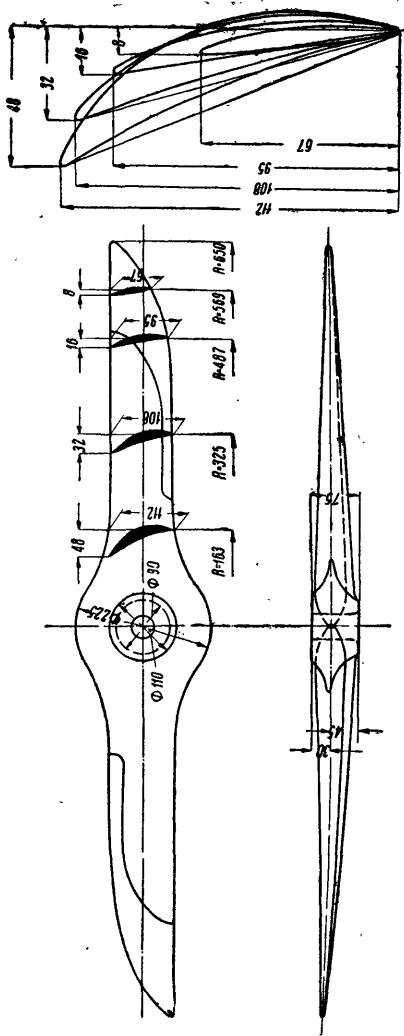
P — сила тяги, затрачиваемая на: 1) преодоление подъемов, 2) трогание с места и ускорение саней.

В зависимости от того, какую силу тяги развивает винт, какое сопротивление оказывает снежный покров и воздух движению аэросаней, определяется и скорость, которую они могут развивать на горизонтальном участке пути. На фиг. 7 изображен примерный график, характеризующий зависимость скорости аэросаней от сопротивления воздуха и снега. Точка пересечения кривых тяги винта и сопротивления воздуха показывает максимальную скорость, развиваемую аэросанями с заданной нагрузкой при данных дорожных условиях на горизонтальном участке пути.

Совокупность рабочих качеств аэросаней, от которых зависит скорость движения их в различных дорожных условиях при данной нагрузке, называется динамикой аэросаней.

2. Воздушный винт и развиваемая им тяга

Принцип работы воздушного винта заключается в следующем. Благодаря наличию лопастей, отходящих от ступицы под некоторым определенным углом и образующих винтовую поверхность (фиг. 8), винт при вращении стремится ввинчиваться в воздух наподобие штопора, ввинчиваемого в пробку. Но в связи с чрезвычайно малой плотностью воздуха, которая в несколько сот раз меньше плотности пробки, вращающийся винт встречает очень небольшое сопротивление. Это дает возможность воздушному винту вращаться, несмотря на наклон лопастей, даже в том случае, если он не имеет поступательного движения. В этом случае получается обратное действие, т. е. винт, не имея поступательного движения, захватывает (подсасывает) лопастями окружающий воздух и отбрасывает его назад с такой же силой, с какой он ввинчивался бы в воздух при поступательном движении. Отбрасываемая винтом



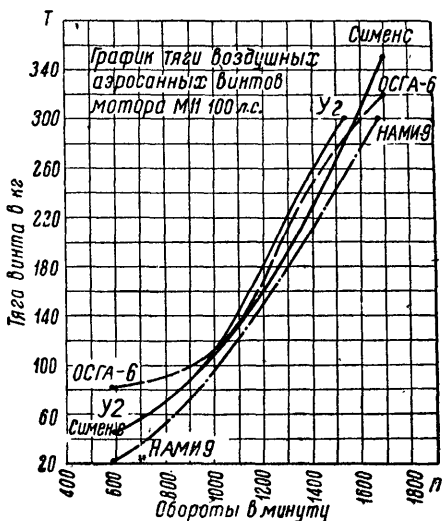
Фиг. 8. Воздушный винт аэросаней ОСГА-4 (серия 0167) для мотоциклетного двигателя Харлей Давидсон мощностью 12 л. с. (по патенту № 3520—СССР).

струя имеет большую плотность, чем окружающий ее воздух, благодаря чему она служит как бы опорой для винта, от которой он отталкивается и соответственно с той же силой действует через свой вал на корпус аэросаней, заставляя последние двигаться.

Величина этого давления называется тягой винта и зависит от его коэффициента полезного действия (к. п. д.) и числа оборотов, возрастающая с их увеличением и достигая наибольшего своего значения при работе пропеллера на месте.

На практике для сравнения качества, т. е. к. п. д., нескольких винтов пользуются замерами тяги при различных числах оборотов коленчатого вала мотора и для удобства

сравнения составляют совмещенный график кривых тяги нескольких винтов. На фиг. 9 представлен график кривых тяги на месте четырех аэросанных винтов различных типов, устанавливаемых на моторы мощностью в 100 л. с. Лучшим из них нужно считать винт, дающий наибольшую тягу (в кг) на эксплуатационной и максимальной мощности при нормальном для этих режимов числе оборотов коленчатого вала мотора. В том случае, если мотор развивает число оборотов больше нормального, или наоборот, не развивает оборотов, соответствующих его режиму при полной мощности, винт необходимо считать или слишком легким или слишком тяжелым для данного мотора.



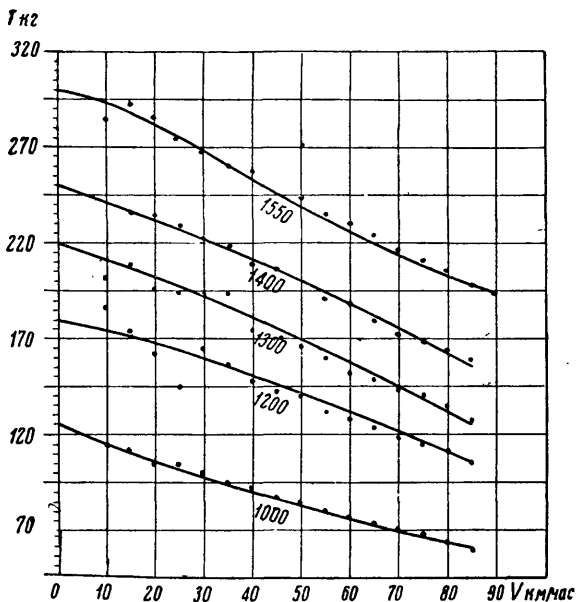
Фиг. 9. Кривые тяги на месте аэросанных воздушных винтов мотора М-11 (мощностью 100 л. с.).

На графике фиг. 9 кривая тяги винта типа У-2 ясно характеризует его качество. При наилучшей тяге на эксплуатационном числе оборотов мотора, этот тип винта является слишком тяжелым и не позволяет мотору развить максимальное число оборотов, вследствие чего наибольшая тяга винта не используется в надлежащей степени.

Немного ниже кривой У-2 располагается кривая тяги винта Сименс-Гальске, который, хотя и имеет на эксплуатационном числе оборотов меньшую тягу, чем

винт У-2, тем не менее обеспечивает гораздо большую максимальную тягу; мотор с этим винтом развивает полную мощность при большем числе оборотов.

Сила тяги, как уже было сказано выше, является переменной величиной. Достигая своего максимума



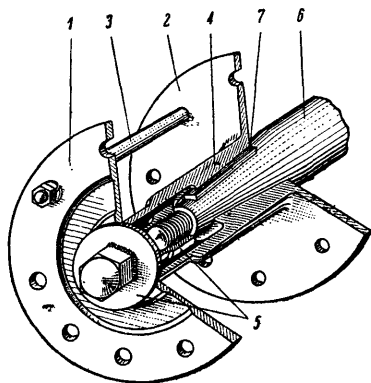
Фиг. 10. Кривые зависимости тяги воздушного винта от скорости движения машины.

при замере на месте (при постоянном числе оборотов коленчатого вала мотора), она постепенно падает с увеличением скорости движения машины. На фиг. 10 представлены кривые тяги винта (типа У-2) при различных числах оборотов (1000, 1200, 1300, 1400 и 1550 об/мин.) в зависимости от скорости движения машины.

Величина силы тяги винта зависит: от профиля его сечений, шага, диаметра винта, количества лопастей и от числа оборотов. Максимальная тяга на месте, имеющая очень большое значение для аэросаней, достигнутая в данное время для моторов мощностью в 100 л. с., не превышает 300—340 кг на полной мощности двигателя, т. е. 3—3,4 кг на 1 л. с. Большая тяга винта может быть достигнута за счет увеличения диаметра винта, количества лопастей, или при установке металлического винта. Значительное увеличение тяги (на 10—15%) может дать установка дюзы (кольца на винт).

На фиг. 8 представлен винт аэросаней ОСГА-4 для мотора Харлей-Давидсон, мощностью 12 л. с. Тяга, снимаемая винтом данной конструкции, доходила на аэросанях до 4 кг на 1 л. с., что, вообще говоря, для аэросанных деревянных винтов является исключением.

Крепление воздушного винта на моторе производится с помощью промежуточной детали, называемой втулкой винта (фиг. 11). Ступица винта зажимается между фланцами 1 и 2 втулки несколькими болтами 3. Фланец 2 вытачивается за одно целое с корпусом втулки 4. Втулка с посаженным на нее винтом (пропеллером) укрепляется специальной фасонной гайкой 5 на хвостовике коленчатого вала 6 мотора. Для плотности посадки хвостовик вала и втулка выполнены на конус,



Фиг. 11. Втулки деревянного воздушного винта.

а для предотвращения проворачивания втулки ставится шпонка 7.

Чрезвычайно интересен опыт конструктора аэросаней инж. Веселовского с мотором ГАЗ; на его аэросанях впервые применен металлический винт, откованный из стали. Кроме увеличения к. п. д., а следовательно и тяги винта, металлические винты имеют большие эксплуатационные преимущества, так как применяемые до последнего времени деревянные винты менее надежны: при эксплуатации машины в лесных местностях они легко повреждаются о кустарники и низко расположенные ветви деревьев. А это ведет обычно или к окончательной поломке деревянного винта, или, при наличии вмятин на кромке лопасти, — к потере мощности, вибрации моторной группы и т. п.

3. Снежный покров, его свойства и оказываемое им сопротивление движению саней

Как уже было сказано выше, в число сопротивлений движению саней входит сопротивление снежного покрова P_c , на преодоление которого затрачивается часть тяги винта. В свою очередь сопротивление снежного покрова следует рассматривать как сумму целого ряда отдельных сопротивлений.

При движении аэросаней возникает сопротивление трения P_{c_1} лыж о снежный покров. При этом коэффициент трения резко меняется в зависимости от состояния снега. Большое влияние на состояние снежного покрова имеет последовательность изменений температуры воздуха, время последнего снегопада, наличие ветра и т. п. В табл. 1 даны некоторые величины коэффициентов трения в зависимости от состояния и характера снежного покрова. Однако необходимо отметить, что в этой таблице приведены лишь средние значения коэффициентов трения, так как они изменя-

ются с изменением температуры воздуха. В общем для снега коэффициенты трения имеют наименьшее значение при температурах примерно от -10 до -15°C ; как при повышении температуры (выше -10°C), так и при понижении ее (ниже -15°C) коэффициенты трения увеличиваются.

Таблица 1

Коэффициенты трения металлической подошвы лыжи
о снежную поверхность

№ п/п.	Характеристика снежного покрова	Коэффициент трения	Температура воздуха
1	Лед или обледенелая дорога	0,008—0,01	—
2	Укатанная снежная дорога, чистая . . .	0,012—0,018	—
3	Нормальная снежная дорога, слегка рыхлая	0,020—0,025	—
4	Рыхлая снежная дорога	0,025—0,05	—
5	Снежная целина с настом	0,012—0,025	—
6	Снежная целина рыхлая	0,03—0,08	—
7	Свежевыпавший снег	0,1—0,15	—
8	Крупичатый снег	0,15	-2°C
9	Снежная целина в оттепель	0,2	-4°C
10	Снежная дорога грязная	0,3—0,4	-4°C
11	Голая почва: песок, камень	0,2—0,5	

Кроме указанных выше факторов величина трения зависит от материала подошвы лыжи. Инж. В. П. Ветчинкин опытным путем установил следующее: лыжа, имеющая железную полированную подошву, дает меньшее прилипание снега по сравнению с черной (шероховатой) подошвой. На нормальной снежной дороге полированная подошва также выгодней черной.

Деревянные лыжи невыгодны при трогании машины с места, но имеют некоторое преимущество в период движения. Деревянная подошва, пропитанная для уменьшения прилипания специальными растворами, может быть почти вдвое выгоднее железных.

Как видно из приведенных выше в табл. 1 данных, коэффициент трения меняется в чрезвычайно широких пределах, что сильно отражается на скорости движения аэросаней в различных условиях и на их грузоподъемности.

Кроме трения, снежный покров сопротивляется уплотнению под подошвой лыжи. Во время движения лыжа оставляет след, подминая под себя верхнюю кромку снега; в случае же сильного погружения лыжа начинает носком толкать перед собой комок снега, который значительно увеличивает сопротивление движению саней.

В этом случае наблюдается еще два вида сопротивлений снега: P_{c_2} — смятие снега и P_{c_3} — сдвиг его. При сильном погружении лыжи наблюдается еще боковое трение P_{c_4} обшивки и кабанчика лыжи о кромку снега, также увеличивающее сопротивление движению саней.

Таким образом можно составить следующее уравнение, характеризующее полное сопротивление снежного грунта:

$$P_c = P_{c_1} + P_{c_2} + P_{c_3} + P_{c_4}.$$

Для уменьшения последних трех сопротивлений необходимо выбирать площадь лыж с таким расчетом, чтобы погружение их в снег было небольшим, а уплотнение снежной поверхности производилось как можно более плавно.

Величина погружения лыжи в снег, при данном его состоянии, зависит от нагрузки на лыжу и величины ее опорной поверхности, т. е. иными словами от давления, приходящегося на соприкасающуюся со снегом поверхность лыжи. В табл. 2 приведены допускаемые давления (в $кг/см^2$) на соприкасающуюся со снегом поверхность лыж при различных состояниях снежного покрова,

обычно принимаемые при конструировании и расчете лыж. Как видно из таблицы, для обеспечения хорошей проходимости аэросаней необходимо выбирать площадь лыжи с таким расчетом, чтобы давление на снег не превышало $0,06 \text{ кг/см}^2$ (600 кг/м^2).

Таблица 2

Допускаемые давления на опорную поверхность лыжи

Характер снежного покрова	Допускаемое давление (кг/см^2)
Лед или твердоукатанная дорога	0,3—0,4
Рыхлая снежная дорога	0,1—0,15
Снежная целина с настом	0,07—0,08
Снежная целина рыхлая	0,06—0,07
Свежевыпавший снег и лесной надув	0,045—0,06

На практике в аэросанях давление на лыжи колеблется в зависимости от конструкции в пределах $0,04 — 0,06 \text{ кг/см}^2$ ($400—600 \text{ кг/м}^2$), что обеспечивает им хорошую проходимость.

Кроме площади лыж большое значение имеет ее форма. Необходимо отметить, что чем более плавно выполнен подъем подошвы в передней части лыжи, т. е. чем меньше „угол атаки“, под которым лыжа встречает поверхность снега, тем легче происходит уплотнение снежной поверхности и тем меньше получается сопротивление движению саней. С той же целью — обеспечить более благоприятные условия для постепенного уплотнения снега под лыжей и тем уменьшить сопротивление движению — точка крепления лыжи располагается не над серединой лыжи, а несколько ближе к хвостовой ее части, как отчетливо видно на фиг. 4, 6, 13.

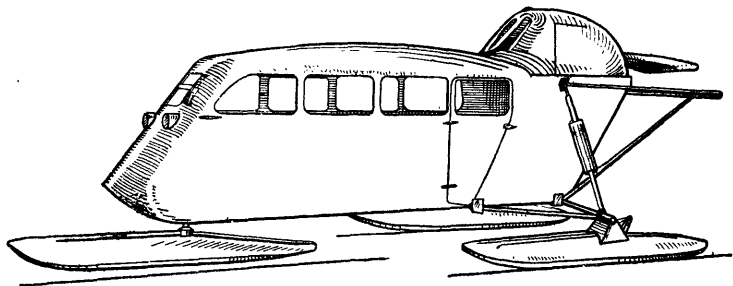
Так как сопротивление трения является основным сопротивлением движению лыжи, то при расчетах

остальными факторами обычно пренебрегают. В этом случае общая сила сопротивления снежного покрова P_c может быть определена по формуле:

$$P_c = f \cdot G,$$

где: f — коэффициент трения, а G — полный вес аэросани (с горючим, пассажирами и пр.).

Наибольшая величина сопротивления снега движению саней наблюдается в начале движения, после более или менее длительной стоянки, так как при стоянке на подошвы лыж намерзает тонкий слой льда,



Фиг. 12. Аэросани КМ-4.

смерзающийся со снежным покровом пути. В этом случае сопротивление настолько увеличивается, что мощности двигателя может нехватить, и для трогания с места бывает необходима помощь со стороны водительского состава. Однако часто бывает достаточно лишь „раскачать“ машину, чтобы освободить лыжи и обеспечить машине возможность тронуться с места.

Интересное приспособление для раскачивания машины осуществлено инж. Веселовским на сконструированной им машине КМ-4 (фиг. 12). Вследствие наличия сравнительно маломощного двигателя трогание этой машины с места (после стоянки) часто бывает

затруднительно, но обычно вполне достаточно немного раскачать машину, чтобы облегчить старт. Для этой цели в аэросанях КМ-4 в кабине водителя установлен специальный рычаг, соединенный тросом со стаканом амортизатора. Двигая рычаг, водитель соответственно заставляет раскачиваться машину, что в условиях эксплуатации является чрезвычайно удобным.

Зная общую силу сопротивления снежного покрова движению саней в определенных дорожных условиях, нетрудно подсчитать и мощность N_c (в л. с.), которую необходимо затратить на преодоление этого сопротивления при движении аэросаней с различными скоростями v :

$$N_c = \frac{f \cdot G \cdot v}{75}.$$

В этой формуле скорость движения аэросаней v выражена в *м/сек*. Практически же при эксплуатации аэросаней их чаще выражают в *км/час*. Так как $1 \text{ м/сек} = 3,6 \text{ км/час}$, то при скорости аэросаней v , выраженной не в *м/сек*, а в *км/час*, приведенная выше формула принимает вид:

$$N_c = \frac{f \cdot G \cdot v}{3,6 \cdot 75} \approx \frac{f \cdot G \cdot v}{270}.$$

4. Сопротивление воздуха

Кроме сопротивления снежного покрова аэросани должны преодолевать при движении сопротивление воздуха, которое при движении аэросаней с высокими скоростями может значительно превышать сопротивление снега.

Сопротивление воздуха, так же как и сопротивление снежного покрова, следует рассматривать как сумму целого ряда отдельных сопротивлений.

Встречные частицы воздуха давят на переднюю часть аэросаней, так как движущиеся сани сообщают находящейся перед ними массе воздуха некоторую скорость,

Обтекающий аэросани воздух создает сопротивление трения на всей поверхности машины, а у всех (даже мелких) неровностей и выступающих частей возникают завихрения, на образование которых затрачивается некоторая работа.

За движущимися аэросанями образуется разреженное пространство (подсос), причем воздух устремляется туда сильно завихряясь, на что также затрачивается часть тяги винта.

Таким образом можно составить следующее уравнение, характеризующее полное сопротивление воздуха движению аэросаней:

$$P_g = P_{g1} + P_{g2} + P_{g3},$$

где:

P_{g1} — сила, обусловливаемая давлением воздуха на переднюю часть аэросаней (так называемое „лобовое сопротивление“);

P_{g2} — сила, обусловливаемая трением воздуха и завихрениями его у поверхности аэросаней;

P_{g3} — сила, обусловливаемая „подсосом“ и завихрениями, получающимися вследствие наличия за аэросанями разрежения.

С увеличением скорости движения аэросаней общее сопротивление воздуха P_g резко возрастает, и на скоростях в 70 км/час и более на горизонтальном участке пути составляет наибольшую часть всех сопротивлений движению аэросаней.

Величина силы общего сопротивления воздуха P_g может быть определена по следующей формуле:

$$P_g = c \cdot \rho \cdot S \cdot v^3,$$

где:

c — коэффициент, зависящий от формы кузова аэросаней и определяемый экспериментальным путем;

ρ — плотность воздуха;

S — лобовая площадь аэросаней в m^2 ;

v — скорость движения аэросаней в $m/сек.$

Так как плотность воздуха ρ меняется относительно незначительно, то обычно произведение $c \cdot \rho$ объединяют, выражая общим коэффициентом k :

$$k = c \cdot \rho,$$

и приведенная выше формула принимает вид:

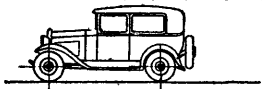
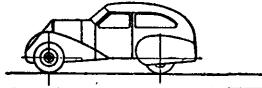
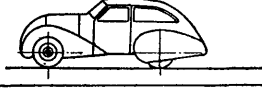
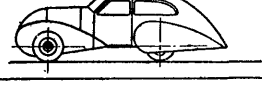
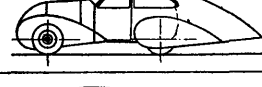

$$P_s = k \cdot S \cdot v^2.$$

Коэффициент k может быть взят из автомобильной практики, так как с аэросанями в этом направлении экспериментальной работы не производилось. На фиг. 13 помещены контуры автомобилей обтекаемой, полуобтекаемой и необтекаемой формы и указаны численные величины коэффициента k . Для сравнения внизу приведено тело идеально обтекаемой формы и указан для него коэффициент k . Из приведенной выше формулы и фиг. 13 видно, что для уменьшения сопротивления воздуха весьма существенным является уменьшение лобовой площади аэросаней и придание корпусу машины удобообтекаемой формы, так как при прочих равных условиях сопротивление аэросаней угловатой формы может оказаться в несколько раз больше, чем у аэросаней обтекаемой формы.

Особенно важно иметь плавные, хорошо обтекаемые очертания у задней части корпуса аэросаней; это ясно из рассмотрения фиг. 13, из которой видно, как значительно уменьшается коэффициент k по мере придания задней части корпуса автомобиля обтекаемой формы.

Конфигурация передней части машины менее влияет на изменение коэффициента k .

Подсчитав силу сопротивления воздуха P_v , можно легко найти и мощность, затрачиваемую на преодоление этого сопротивления:

Схемы автомобилей	Коэффициент K
	$K=0,050$
	$K=0,035$
	$K=0,025$
	$K=0,020$
	$K=0,015$
 <i>Идеально обтекаемое тело</i>	$K=0,005$

Фиг. 13. Значения коэффициента k в зависимости от обтекаемости кузова автомобиля.

$$N_v = \frac{k \cdot S \cdot v^3}{75} \text{ л. с.}$$

При расчете необходимо учесть, что приведенные выше формулы не учитывают наличие ветра, который играет большую роль в смысле увеличения или уменьшения сопротивления воздуха. В случае необходимости определить сопротивление воздуха движению аэросаней при ветре, имеющем скорость v_1 м/сек, можно принять формулы:

$$P_v = k \cdot S \cdot (v \pm v_1)^2$$

и

$$N_v = \frac{k \cdot S \cdot (v \pm v_1)^3}{75} \text{ л. с.};$$

при встречном ветре принимается знак $+$ и при попутном знак $-$.

В этих формулах скорость движения аэросаней и скорость ветра выражались, как уже указывалось, в м/сек. При скоростях аэросаней и ветра v и v_1 , выраженных в км/час, приведенные выше формулы принимают вид:

$$P_v = \frac{k \cdot S \cdot (v \pm v_1)^2}{3,6^2} \approx \frac{k \cdot S \cdot (v \pm v_1)^2}{13}$$

и

$$N_g = \frac{k \cdot S \cdot (v \pm v_1)^3}{75 \cdot 3,6^3} \approx \frac{k \cdot S \cdot (v \pm v_1)^3}{3500}.$$

5. Сопротивление подъема и сопротивление разгону

При движении аэросаней на подъем они должны преодолевать еще сопротивление подъема. Если выразить крутизну подъема в процентах, то можно приблизительно считать силу тяги P_n (в кг), которую необходимо затратить на преодоление подъема, равной:

$$P_n = \frac{H \cdot G}{100}$$

где:

H — крутизна преодолеваемого подъема (в процентах);

G — полный вес аэросаней в кг.

Таким образом чем больше крутизна подъема и чем больше полный вес саней, тем большую силу тяги необходимо затратить на преодоление подъема.

Соответственно мощность, расходуемая на преодоление подъема со скоростью v м/сек, получается равной:

$$N_n = \frac{H \cdot G \cdot v}{75 \cdot 100} = \frac{H \cdot G \cdot v}{7500}$$

или, если выразить скорость v не в м/сек, а в км/час, то:

$$N_n = \frac{H \cdot G \cdot v}{3,6 \cdot 75 \cdot 100} \approx \frac{H \cdot G \cdot v}{27000}.$$

При движении аэросаней под уклон влияние их веса и крутизны подъема оказывает обратное действие, заставляя сани скатываться под уклон. Следовательно, в последнем случае, получается уже не сила сопротивления движению аэросаней, а наоборот, сила, движущая

щая сани. Как и в предыдущем случае эта сила получается равной:

$$P_n = \frac{H \cdot G}{100},$$

т. е. она тем больше, чем больше крутизна уклона и чем больше вес саней. Для того чтобы на уклоне сани не получили слишком большой скорости, необходимо прибегать к торможению, о чем подробно будет сказано дальше.

Наконец необходимо учитывать еще одну силу, могущую, так же как и сопротивление подъема, в некоторых случаях оказывать сопротивление движению аэросаней, а в других случаях являться силой, движущей сани. Такой силой является сила инерции.

При трогании с места и вообще при всяком увеличении скорости движения аэросаней последние должны преодолевать сопротивление разгону, т. е. преодолеть силу инерции P_u (в кг), равную:

$$P_u = a \cdot \frac{G}{g} = a \cdot \frac{G}{9,81} \approx a \cdot \frac{G}{10},$$

где:

a — ускорение саней в $м/сек^2$, т. е. увеличение их скорости (в $м/сек$) за 1 сек. времени;

G — полный вес саней в кг;

g — ускорение силы тяжести, равное $9,81 м/сек^2$ или округленно $\approx 10 м/сек^2$.

Таким образом сила сопротивления разгону получается тем больше, чем больше полный вес саней и чем больше ускорение (т. е. чем больше приращение скорости саней в единицу времени).

При замедлении движения саней (например при торможении) эта сила оказывает сопротивление уменьшению скорости, т. е. является уже силой, движущей сани. При торможении сила, противодействующая оста-

новке саней, получается опять тем больше, чем больше их общий вес и чем с большей скоростью их останавливают (т. е. чем больше должно быть замедление скорости, иначе говоря, чем больше должно быть отрицательное ускорение). Поэтому затормозить быстро идущие сани крайне трудно, а резкое применение тормоза на больших скоростях, кроме того, опасно и может вызвать опрокидывание и аварию саней.

6. Габаритные размеры и влияние их на проходимость аэросаней

Габаритные размеры аэросаней в основном зависят от назначения машины и мощности установленного двигателя.

При определении габаритов необходимо учитывать условия эксплуатации машины, т. е. будет ли она эксплуатироваться в лесной местности, в равнинной, на замерзших реках и т. п., что в большой степени может повлиять на конструктивное оформление. Но в любом случае желательно делать аэросани с наименее возможными габаритными размерами, что улучшит их проходимость по пересеченной местности.

Габарит по высоте обычно определяется тремя размерами: 1) клиренсом, т. е. расстоянием от подошвы лыж до нижней части корпуса; обычно клиренс колеблется в пределах от 300 до 400 мм — в зависимости от конструкции саней; 2) расстоянием от нижней кромки корпуса до линии вращения винта, служащим для предохранения винта от повреждений при переезде канав и при езде по кустарникам и колеблющимся обычно в пределах 50—60 мм; 3) диаметром винта¹.

Ширина аэросаней определяется размерами ограж-

¹ Габаритный размер по высоте при неработающем двигателе может быть значительно уменьшен, путем установки пропеллера в горизонтальное положение.

дения винта; это ограждение выполняется обычно на 50—100 мм больше, чем диаметр винта.

Длина аэросаней определяется их базой (т. е. проекцией на горизонтальную плоскость расстояния между геометрическими осями подвесок передней и задних лыж) и размерами лыж — суммой расстояния от точки подвески передней лыжи до ее переднего конца, плюс расстояние от точки подвески задней лыжи до ее заднего конца. Таким образом, при одинаковых размерах передней и задней лыж габаритная длина аэросаней определяется суммой: база плюс полная длина одной лыжи.

База аэросаней принимается равной 3—4 м в зависимости от назначения и грузоподъемности их. Особо укорачивать базу не рекомендуется, так как при короткой базе сани больше подвержены „заносам“ и теряют устойчивость при движении даже на небольших скоростях (50—60 км/час).

Кроме габаритных размеров на проходимость аэросаней сильно влияет расстояние от центра подвески задних лыж до плоскости вращения винта. Этот размер имеет большое влияние на способность аэросаней переходить через канавы и бугры.

7. „Качество“ аэросаней

Для общей оценки аэросаней кроме основных размеров необходимо еще учитывать тягу их винта и общий вес саней. Отношение этих двух величин, т. е. отношение максимальной тяги винта (на месте) T_{max} к полному весу саней G , называется „качеством“ саней:

$$K = \frac{T_{max}}{G}.$$

„Качество“ аэросаней (выражающееся отвлеченным числом K , так как сила тяги и вес саней подставляются в эту формулу выраженными в одних и тех же мерах — кг

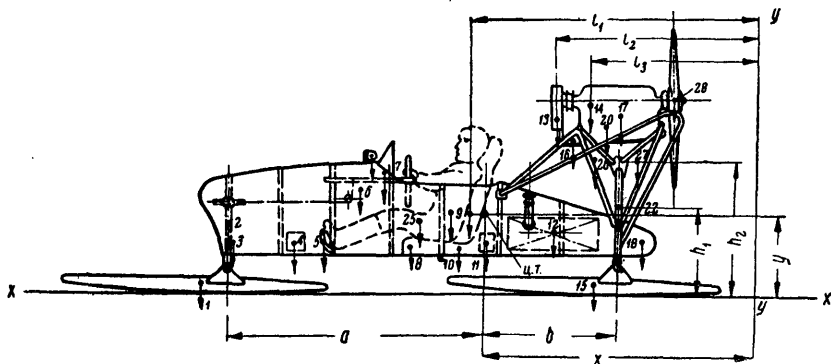
или m) определяет проходимость аэросаней в различных дорожных условиях.

Желательно, чтобы величина „качества“ была не ниже 0,25, так как аэросани при меньшем значении „качества“ теряют способность движения по глубокой целине, плохо двигаются по талому снегу и т. п.

При предварительных расчетах машины встает вопрос об основных величинах, определяющих „качество“, т. е. о тяге винта и полном весе машины. Для таких расчетов ориентировочно за тягу винта (в кг) может быть принята утроенная мощность (в л. с.) двигателя, устанавливаемого на машину. Полный вес машины целесообразней и точнее всего определить по приведенному ниже методу.

8. Центр тяжести аэросаней и нагрузка на лыжи

Прежде чем приступать к определению центра тяжести аэросаней, необходимо иметь чертежи или эскизы общего вида машины и ее основную весовую характеристику. На общем виде должны быть нанесены места



Фиг. 14. Эскизный чертеж для определения веса аэросаней и центра тяжести их.

для пассажиров (или груза), указано положение баков с горючим и маслом, мотора и всего оборудования машины.

При наличии такого эскизного чертежа (фиг. 14) легко подсчитать вес машины, разбив ее на отдельные детали, а также и найти центр тяжести.

Для этой цели удобно пользоваться нижеприведенной таблицей, в которую последовательно записывают все весовые и размерные данные.

Таблица весов

№ п/п	Наименование детали	Вес	Расстояние по оси $x-x$	Расстояние по оси $y-y$
1	Лыжа передняя			
2	Передний амортизатор			
3	Педали управления			
И т. д.				
	Полный вес G		ц. т.	ц. т.

Зная вес отдельных деталей машины (или примерно подсчитав его), необходимо установить место их расположения и ориентировочно наметить на чертеже центры тяжести деталей. Перенумеровав полученные таким образом весовые точки, их заносят в таблицу весов, в которой, как итог графы „вес“, подсчитывают полный вес машины G . В таблицу необходимо вносить, как уже было сказано, вес пассажиров, водительского персонала, запас горючего и масла и т. д.

В том случае, если расчет ведется в нескольких вариантах, удобно каждую из граф подразделить соответственно количеству разрабатываемых вариантов.

Определение центра тяжести машины (ц. т.) произ-

водится следующим образом. На общем виде аэросаней (фиг. 14) проводят две оси, горизонтальную $x-x$ и вертикальную $y-y$. По отношению к этим осям подсчитывается общий ц. т. машины по имеющимся весовым точкам отдельных деталей.

Для расчета определяют расстояния $l_1, l_2, l_3, \dots, l_n$ по оси $x-x$ и h_1, h_2, \dots, h_n по оси $y-y$. Все получаемые размеры заносятся в таблицу весов. Подсчет центра тяжести производится следующим образом (для каждой из осей отдельно):

для оси $x-x$:

$$g_1 \cdot l_1 + g_2 \cdot l_2 + g_3 \cdot l_3 + \dots + g_n \cdot l_n = G \cdot x,$$

где: $g_1, g_2, g_3, \dots, g_n$ — веса n деталей, сумма которых дает общий вес саней G ;

$l_1, l_2, l_3, \dots, l_n$ — расстояния от оси $y-y$ до ц. т. каждой из n деталей (т. е. до весовых точек, отмеченных на эскизном чертеже);

x — неизвестное расстояние от оси $y-y$ до центра тяжести саней.

Решая уравнение относительно x , получаем:

$$x = \frac{g_1 \cdot l_1 + g_2 \cdot l_2 + g_3 \cdot l_3 + \dots + g_n \cdot l_n}{G}.$$

Аналогично для оси $y-y$ находим:

$$g_1 \cdot h_1 + g_2 \cdot h_2 + g_3 \cdot h_3 + \dots + g_n \cdot h_n = G \cdot y,$$

откуда

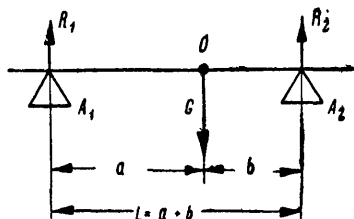
$$y = \frac{g_1 \cdot h_1 + g_2 \cdot h_2 + g_3 \cdot h_3 + \dots + g_n \cdot h_n}{G}.$$

В поперечном направлении центр тяжести находится таким же способом.

Продольная устойчивость. Найдя ц. т. машины и его положение по отношению к задней и передней опорам (a и b фиг. 14), определяем статическую нагрузку от веса машины на каждую из опор (лыж).

•

Для этого рассматриваем данную систему как балку, лежащую на двух опорах A_1 и A_2 и нагруженную весом G , приложенным в точке O (фиг. 15). Тогда реакции опор R_1 и R_2 , численно равные силам, действующим на опоры (т. е. нагрузкам на опоры), но направленные в противоположную сторону, получатся:



Фиг. 15. Схема определения статической нагрузки на лыжи.

на переднюю опору (на переднюю лыжу):

$$R_1 = G \frac{b}{L}$$

и заднюю опору (на задние лыжи):

$$R_2 = G \frac{a}{L}.$$

На каждую из двух задних лыж нагрузка получится равной половине найденной.

Найденная таким способом нагрузка на лыжи является статической нагрузкой, т. е. нагрузкой, действующей на лыжи саней, стоящих неподвижно на горизонтальном участке пути. При движении же саней под действием силы тяги воздушного винта распределение нагрузки между лыжами изменяется.

Для выявления влияния тяги винта рассмотрим систему сил, действующих на корпус саней при движении их, приведенную на фиг. 16.

Сила тяги винта T приложена по оси его и сообщает движение саням. Основное же сопротивление движению саней P_c передается корпусу саней в точках крепления лыж O_1 и O_2 . Силы T и P_c образуют пару сил, плечом которой является расстояние H от оси винта до оси подвески задних лыж. Таким образом получается момент:

$$M = T \cdot H,$$

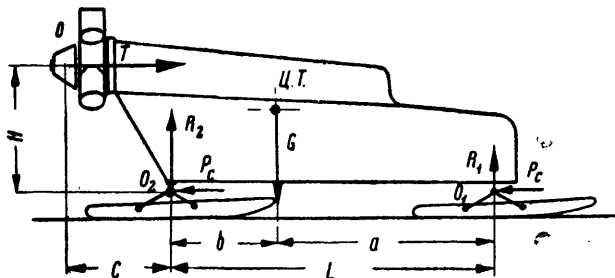
увеличивающий нагрузку на переднюю лыжу и уменьшающий

нагрузку на две задние. Учитывая действие этого момента, получаем реакции опор:

$$R_1 = G \cdot \frac{b}{L} + T \frac{H}{L};$$

$$R_2 = G \cdot \frac{a}{L} - T \frac{H}{L},$$

т. е. под действием момента $M = T \cdot H$ нагрузка на переднюю лыжу увеличивается на величину $T \cdot \frac{H}{L}$ и на ту же величину уменьшается нагрузка на две задние лыжи¹.



Фиг. 16. Схема перераспределения нагрузок на лыжи под влиянием тяги винта.

¹ Для упрощения вопроса в приведенном выше расчете не учитывались, во-первых, возможный наклон оси винта и, во-вторых, влияние прочих сил, оказывающих сопротивление движению саней.

Наклон мотора (а следовательно и оси винта) можно допустить в пределах 3° без всякого ущерба для его работы.

При наклоне оси винта на угол α (к горизонтальной оси) необходимо вместо силы T учитывать ее горизонтальную составляющую, равную $T \cdot \cos \alpha$; следовательно в этом случае момент, вызывающий увеличение нагрузки на переднюю лыжу и уменьшение нагрузки на две задние, получается равным $T \cdot \cos \alpha \cdot H$. Кроме того, необходимо учитывать вертикальную составляющую $T \cdot \sin \alpha$, дающую момент $T \cdot \sin \alpha \cdot C$, где C — расстояние от центра винта O до точки крепления задней лыжи O_2 . При наклоне оси винта назад этот момент вызывает дополнительную нагрузку на переднюю лыжу, равную $T \cdot \sin \alpha \cdot \frac{C}{L}$, и соответственно разгружает задние лыжи. При наклоне

Практически размер базы, т. е. L , обычно принимается не менее двух H , т. е. $L \geq 2H$, в противном случае продольная устойчивость аэросаней получается недостаточной, и при движении по ровной, но скользкой дороге машина подвержена заносам. Расположение ц. т. машины можно считать нормальным в том случае, если нагрузка на все три лыжи получается примерно одинаковой.

Поперечная устойчивость. Аэросани, предназначенные в основном для движения по бездорожью, должны обладать хорошей поперечной устойчивостью. Это необходимо для обеспечения им хорошей проходимости по пересеченной местности, изобилующей неровностями почвы.

Первым условием хорошей устойчивости машины является низкое расположение ее ц. т. и широкая колея.

Можно считать вполне достаточным, если линия, соединяющая середину колеи лыжи с точкой ц. т., образует угол с горизонтом в 45° (при условии расположения ц. т. на расстоянии одной третьей части длины базы от оси крепления задних лыж¹). В случае несоблюдения данного условия, устойчивость машины при уменьшении угла меняется в лучшую сторону, а при увеличении — в худшую.

Но указанное выше положение ц. т. не дает еще полной гарантии хорошей устойчивости машины при

оси винта вперед получается обратное действие, т. е. передняя лыжа разгружается, а обе задние нагружаются на величину $T \cdot \sin \alpha \frac{C}{L}$.

Если кроме сопротивления снега движению саней P_c учитывать также и сопротивление воздуха P_a , то необходимо отметить, что сила сопротивления воздуха вызывает момент, разгружающий переднюю лыжу и нагружающий обе задние на величину $P_a \cdot \frac{h}{L}$, где P_a — сила сопротивления воздуха движению саней, а h — высота центра парусности саней, т. е. высота центра лобовой поверхности саней над точкой крепления лыж.

¹ Данное определение выведено автором этой книги из практики и подтверждено в эксплуатации на целом ряде машин.

повороте; в этом случае необходимо учитывать и скорость движения машины и величину радиуса поворота.

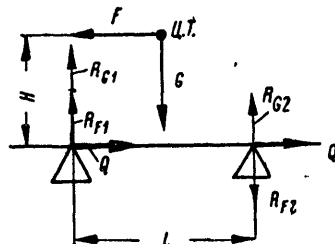
При повороте на ходу саней возникает приложенная к ц. т. сила, направленная от центра по радиусу поворота и называемая центробежной силой. Момент этой силы стремится опрокинуть машину на бок. Величина центробежной силы F может быть найдена из выражения:

$$F = \frac{m \cdot v^2}{r},$$

где: m — масса саней, равная весу саней G , деленному на ускорение силы тяжести $9,8 \text{ м/сек}^2$, v — скорость движения саней в м/сек , r — радиус поворота в м (т. е. расстояние от ц. т. до оси вращения).

Сила F стремится сдвинуть сани в сторону, вызвав боковое скольжение их, сопротивление же боковому скольжению лыж (фиг. 17) создает силы Q , приложенные к подошвам лыж и направленные в противоположную сторону. Наличие указанных сил создает пару сил, которая стремится опрокинуть сани.

Так как передняя лыжа оказывает в этом случае чрезвычайно малое сопротивление, считаем, что опрокидыванию препятствуют только задние лыжи. В этом случае пара сил создает момент, дополнительно нагружающий одну из задних лыж и соответственно разгружающий вторую. В приведенной на фиг. 17 схеме момент FH вызывает реакции опор:



Фиг. 17. Схема опрокидывающего момента от центробежной силы при повороте аэросаней.

для левой опоры:

$$R_{F1} = F \cdot \frac{H}{l},$$

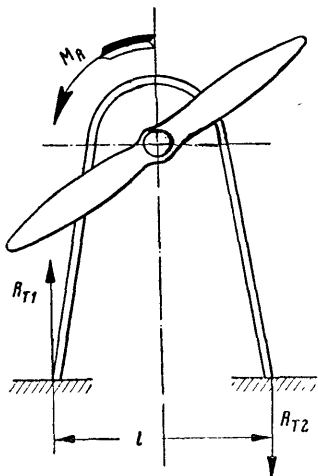
для правой опоры:

$$R_{F2} = -F \cdot \frac{H}{l},$$

(т. е. равную по величине, но направленную в противоположную сторону). Буквами G , R_{G1} и R_{G2} на фиг. 17 обозначены вес саней и обуславливаемые им реакции опор. Таким образом в рассмотрен-

ном случае нагрузка на левую лыжу увеличивается на величину R_{T_1} , а нагрузка на правую — уменьшается на ту же величину. При значительном возрастании силы F (крутой поворот на большой скорости) может последовать опрокидывание саней.

Кроме приведенных выше нагрузок, в поперечном направлении действует реактивный момент винтомоторной группы, который также создает переменную нагрузку на лыжи при движении аэросаней. Дополнительная нагрузка на лыжи в этом случае может быть найдена следующим образом. Задавая число оборотов n по характеристике мотора¹, получаем соответствующую мощность для данных оборотов и находим крутящий момент:



Фиг. 18. Перераспределение нагрузки на лыжи под влиянием реактивного момента винтомоторной группы.

Следовательно на одну из лыж, расположенную на фиг. 18 с левой стороны, будет приходиться дополнительная нагрузка, численно равная R_{T_1} кг, а на правую — такая же по величине, но разгружающая сила R_{T_2} кг.

На повороте, в зависимости от того, в какую сторону повертывают сани, реактивный момент винтомоторной группы или увеличивает опасность опрокидывания саней, или же наоборот противодействует опрокидыванию.

¹ Для мотора М-11 см. приложение 3, для мотора ГАЗ см. приложение 4.

$$M_{кр} = 71\,620 \frac{N}{n},$$

где: $M_{кр}$ — крутящий момент в $\text{кг} \cdot \text{см}$,
 N — мощность мотора в л. с. и n — число оборотов в минуту.

Отсюда R_{T_1} , т. е. реакция от дополнительной нагрузки на лыжу выразится:

$$R_{T_1} = \frac{M_{кр}}{l};$$

а соответственно реакция на вторую лыжу:

$$R_{T_2} = - \frac{M_{кр}}{l}.$$

9. Скорость движения аэросаней и расход горючего

Для экономического расчета аэросанных линий, для создания определенного графика движения и для определения места расположения промежуточных баз (заправочных пунктов) необходимо знать, с какой скоростью могут двигаться аэросани в тех или иных дорожных условиях и какой при этом получится расход горючего.

Как скорость движения, так и расход горючего в первую очередь зависят от состояния снежного покрова и профиля пути (трассы). Так например, в оттепель, при движении аэросаней по загрязненному талому снегу, имеющему большой коэффициент трения, или при наличии крутых подъемов, ухабов и т. п. скорость саней будет сравнительно низкая (15—20 км/час) при довольно большом расходе топлива.

Практика ряда пробегов и эксплуатируемых аэросанных линий показывает, что расход горючего для аэросаней с моторами мощностью в 100 л. с. (т. е. мотор „Люцифер“ — М-11) выражается следующими цифрами:

на хорошей дороге, годной для движения автомобилей, в пределах 26—40 кг на 100 км пути;

на проселочной дороге при движении передней лыжи по натоптанной колее, а задних по целине — 30—55 кг на 100 км;

на целинном снегу при температуре воздуха не ниже -5°C — 40—65 кг на 100 км;

на целине в оттепель при наличии подъемов и при глубоком снежном покрове — 55—100 кг на 100 км, а в некоторых случаях — до 130 кг на 100 км.

Кроме того надо заметить, что очень часто большой расход горючего зависит от неудовлетворительной регулировки двигателя и от невнимательного отношения водительского персонала. При регулировке двигателя необходимо особое внимание уделять карбюратору, нужно проверить проходные отверстия жиклеров, убе-

даться в отсутствие течи бензина во всей питательной системе, в исправности поплавковой камеры (не переливается ли бензин).

При движении аэросаней по хорошей дороге необходимо держать мотор на малом газе, давая полный газ (полное открытие дросселя) только при трогании с места и на очень крутых подъемах.

Часовой расход горючего на полном дросселе можно взять по соответствующей кривой на характеристике двигателя (см. приложения 3 и 4). При прикрытом дросселе расход горючего получается меньше, но он уменьшается не прямо пропорционально мощности, так что суммарный расход горючего двигателем в час уменьшается при дросселировании меньше, чем уменьшается мощность, и расход на 1 л. с. ч. возрастает.

Скорость движения аэросаней может быть ориентировочно подсчитана по приведенной ниже формуле:

$$v = \sqrt{\frac{T - f \cdot G}{F \cdot k}} \text{ м/сек} = 0,28 \sqrt{\frac{T - f \cdot G}{F \cdot k}} \text{ км/час},$$

где: T — тяга винта в кг, f — коэффициент трения, G — полный вес саней в кг, F — лобовая площадь саней в м² и k — коэффициент обтекаемости.

III. Конструкция аэросаней

I. Основные типы аэросаней

Аэросани могут быть разбиты на два основных типа — на машины мощные, с моторами в 100 л. с. и выше, и маломощные, с моторами от 12—10 до 80—60 л. с.

Кроме разбивки машин по мощности, их можно подразделить по типу и назначению кузова на машины закрытые, открытые и специального назначения.

По своему конструктивному оформлению большинство имеющихся в настоящее время аэросаней различно. Ниже мы приводим описания наиболее интересных

конструкций машин, рассматривая их по отдельным агрегатам и отмечая те или другие недостатки рассматриваемых конструкций. Разбивка аэросаней по агрегатам может быть произведена следующим образом, вне зависимости от их назначения и типа:

- 1) корпус с узлами крепления,
- 2) шасси и подвеска,
- 3) лыжи и механизм тормоза,
- 4) управление машиной и мотором,
- 5) винтомоторная группа,
- 6) приборы и оборудование.

2. Корпус аэросаней

Корпус аэросаней является одной из основных деталей машины. Внутри корпуса размещаются сидения для команды и пассажиров, устанавливаются бензиновые и масляные баки, монтируется управление и оборудование. С наружной стороны монтируются узлы крепления шасси и моторной рамы, подножки, ручки и прочее оборудование, т. е. фактически корпус является звеном, несущим на себе все агрегаты (шасси, управление и т. д.).

Корпус аэросаней может быть выполнен металлическим, деревянным или смешанным, но во всех случаях он должен обладать достаточной жесткостью и прочностью в эксплуатации.

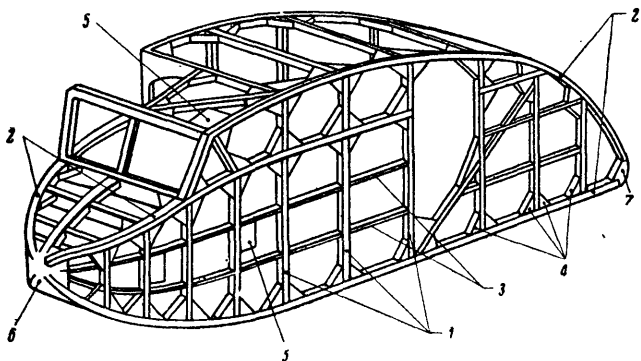
Большинство машин, построенных за последние годы, имеет деревянный корпус. Причина преобладания деревянных корпусов объясняется их сравнительной дешевизной при постройке и удобством ремонта при эксплуатации саней, что очень важно в связи с отсутствием специальных ремонтных баз.

Корпус аэросаней разделяется на две основных части: на каркас корпуса и его обшивку. Как в деревянных, так и в металлических конструкциях каркас

корпуса состоит из поперечных шпангоутов и набора продольных стрингеров, связывающих шпангоуты.

Скрепление шпангоутов и стрингеров производится в металлических конструкциях с помощью заклепок, а в деревянных — с помощью шурупов и специальных угловых бобышек, посаженных на казеиновом клею, и оцинкованных гвоздей.

На фиг. 19 представлен деревянный каркас корпуса аэросаней НКЛ-6, снятый со стапеля. На рисунке ясно



Фиг. 19. Каркас корпуса деревянной конструкции аэросаней НКЛ-6.

видны шпангоуты 1, главные стрингеры 2, расположенные по основным ребрам каркаса, и вспомогательные стрингеры 3, служащие для крепления обшивки. Угловые бобышки 4 располагаются по основным стрингерам, придающим основную жесткость каркасу. На рисунке также видны заполнения 5, служащие для крепления деталей управления и прочего оборудования корпуса. В отличие от других конструкций, в аэросанях НКЛ-6, благодаря их обтекаемой форме, все продольные стрингеры концентрируются в прочные узлы в носовой и хвостовой частях корпуса. На фиг. 19 ясно видна

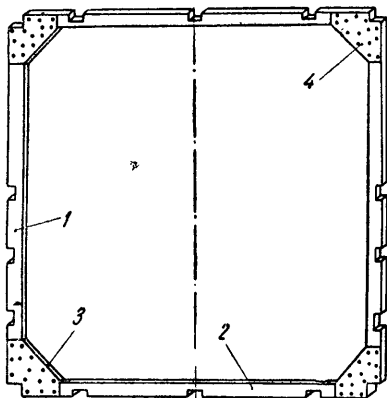
носовая бобышка 6, к которой подходят основные стрингеры, связанные металлической накладкой. В хвостовой части каркаса стрингеры подходят попарно и связываются хвостовой бобышкой 7 также с металлической косынкой.

Все перечисленные выше детали каркаса заготавливаются заранее, а сборка каркаса производится на специальном приспособлении, называемом стапелем. Стапель выполняется из стоек и горизонтальных продольных и поперечных брусьев, расположенных в порядке разбивки шпаций (расстояний) между шпангоутами.

Шпангоуты укрепляются на стапеле к стойкам и поперечным брусьям в определенных положениях, после чего устанавливаются основные стрингеры и скрепляющие их бобышки. Сами шпангоуты выполняются из сосновых или ясеневых реек 1 и 2 (фиг. 20), соединенных угловыми бобышками 3, укрепленными на казеиновом клею

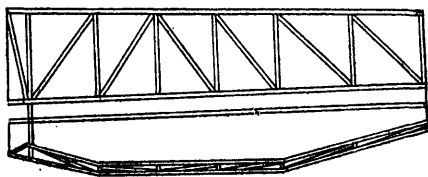
и гвоздях. Для увеличения жесткости соединения реек на углы ставятся фанерные кницы 4, связывающие концы реек с бобышками в один сильный узел. Шпангоуты такой конструкции, так называемого рамного типа, легко выполнимы в производстве и удобны в последующей подгонке.

После сборки каркас снимается со стапеля, зачищается и поступает в обшивку.



Фиг. 20. Деревянный шпангоут рамного типа для корпуса аэросаней.

Обшивка производится авиационной фанерой, с наружной стороны толщиной в 3 мм и с внутренней — 1,5 мм, за исключением пола кабины, где обшивка кладется наоборот: с наружной стороны — 1½ мм, а с внутренней — 3 мм. Крепление обшивки к каркасу производится с помощью казеинового клея и оцинкованных гвоздей. Обшитый каркас представляет собой жесткую ферму, обеспечивающую как продольную, так и поперечную прочность конструкций. Наличие в аэросанях только трех точек опоры, а соответственно с этим и уменьшение скручивающих усилий в корпусе



Фиг. 21. Боковинка корпуса аэросаней конструкции НАМИ (ферменный тип).

при переезде канав и т. п. препятствий, позволяет весь каркас делать довольно легким.

Обшитый корпус аэросаней деревянной конструкции, для достижения водонепроницаемости и защиты деревянного каркаса

от атмосферных влияний, с наружной стороны обычно оклеивается слоем материи. После грунтовки корпус два раза окрашивается в надлежащий цвет прочной масляной краской на цинковых белилах и натуральной олифе, а окончательная отделка производится деревянными штапиками (ясеневыми рейками).

Кроме указанного выше способа изготовления деревянного корпуса аэросаней, его конструкция может выполняться еще из отдельных боковинок (фиг. 21).

Изготовление такого корпуса производится следующим образом. Совершенно отдельно изготавливаются две боковых стенки. Конструктивно они могут быть выполнены или ферменного или балочного типа.

Боковинка ферменного типа состоит из двух лонжеронов (верхнего и нижнего), между которыми разме-

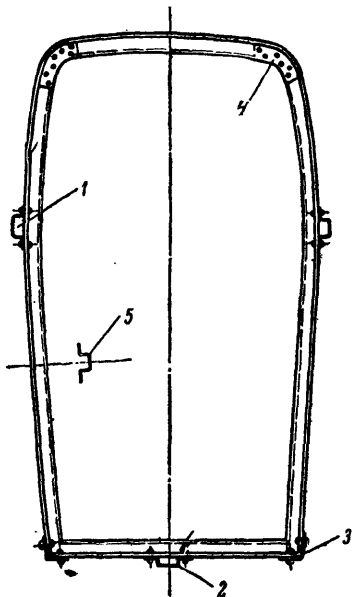
щаются стойки и подкосы, соединенные с лонжеронами стальными или фанерными накладками. Подкосы располагаются с таким расчетом, чтобы они работали на сжатие.

Балочный тип боковинки отличается тем, что ферма с обеих сторон обшивается фанерой, крепящейся на клею и гвоздях (или с помощью медных заклепок) и воспринимающей на себя нагрузку.

Придание соответствующей формы корпусу аэросаней и скрепление между собой боковинки производятся стальными трубами или деревянными брусками и фанерой.

Корпус аэросаней цельнометаллической конструкции (аэросани ЦАГИ, фиг. 4) выполняется из металлических шпангоутов, соединенных между собой в продольном направлении тремя лонжеронами 1—2 (фиг. 22) и двумя боковыми угольниками 3. Для большей жесткости на скулах установлены косынки 4. Как шпангоуты, так и лонжероны выполняются из тонких дюралюминиевых профилей 5, благодаря чему основную жесткость в продольном направлении корпус приобретает только после установки обшивки.

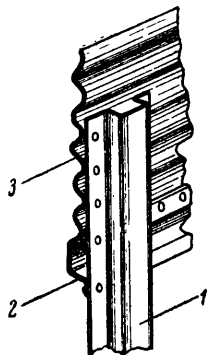
Обшивка корпуса производится листами гофрированного дюралюминия 3, которые с помощью дюралюми-



Фиг. 22. Шпангоут аэросаней металлической конструкции (ЦАГИ).

ниевых и стальных заклепок приклепываются к шпангоутам 1 и отбортовкам лонжеронов 2 (фиг. 23). Такая конструкция корпуса обеспечивает ему соответствующую прочность при сравнительно небольшом весе.

На фиг. 24 представлен чертеж аэросаней ЦАГИ в трех проекциях. На чертеже хорошо виден каркас корпуса.



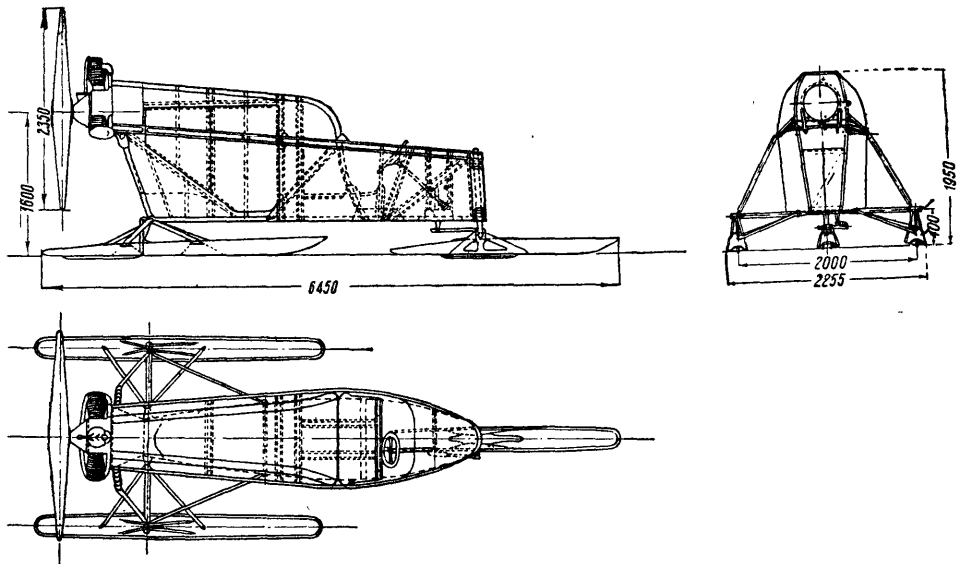
Фиг. 23. Способ крепления гофрированной дюралюминиевой обшивки к металлическим шпангоутам аэросаней ЦАГИ.

В отличие от аэросаней НКЛ-6, у аэросаней ЦАГИ место водителя открыто, что одновременно имеет и свои преимущества и свои недостатки. К преимуществам можно отнести хороший обзор дороги и габаритов машины ее водителем. К недостаткам надо отнести незащищенность водителя и механика от ветра, снега и холода и замерзание приборов.

Как уже было сказано выше, на корпусе аэросаней расположены специальные узлы, предназначенные для крепления к ним шасси и моторной рамы.

В деревянных конструкциях аэросаней (НКЛ-6, НАТИ и др.) в заранее предусмотренных местах под обшивкой корпуса устанавливаются специальные заполнения (или увеличенные бобышки), к которым крепятся соответствующие узлы. Каждый узел состоит из основной металлической (стальной) косынки с приваренными к ней ушками, к которым крепятся соответствующие детали, а также внутренних косынок, служащих для укрепления узла и передачи усилий на большую площадь деревянного основания.

На аэросанях НКЛ-6 устанавливаются всего шесть различных узлов крепления, причем пять из них парные, т. е. расположенные по левому и правому бортам



Фиг. 24. Чертежи аэросаней ЦАГИ АНТ-IV.

машины. Узлы отличаются между собой формой косынок и ушков, что обуславливается как местом их установки, так и величиной приходящейся нагрузки.

Крепление узлов к корпусу производится с помощью болтов или трубчатых заклепок, разнесенных по всей плоскости основной косынки узла.

С внутренней стороны под болты или заклепки ставятся, как было сказано выше, внутренние или металлические шайбы.

Трубчатые заклепки выполняются из стальных трубок сечением 10×8 . Они создают плотное и надежное соединение и дают большой выигрыш в весе по сравнению с болтовым креплением. В случае необходимости смены узла или лопнувшей заклепки, головка заклепки срубается зубилом, а оставшаяся в отверстии часть выбивается бородком. Снятая заклепка для дальнейшего употребления непригодна и должна быть заменена новой.

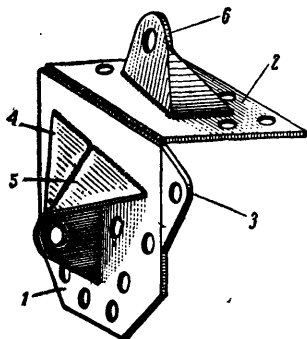
Фиг. 25. Узел крепления полуоси аэросаней НКЛ-6.

Установка узлов обычно производится на краску, т. е. и узел и место корпуса, на которое он монтируется, должны быть обильно смазаны краской, что делается для предохранения узла от появления ржавчины.

На фиг. 25 показана конструкция узла крепления полуоси аэросаней НКЛ-6. На рисунке ясно видна основная косынка узла 1 с приваренными к ней ушками 2 и 3. В связи с наличием больших нагрузок на ушки узла между ними поставлено ребро 4, так что образуется коробчатое сечение, обеспечивающее жесткость данного соединения. Кроме того, сами ушки имеют усиливающие их отбортовки. На ушке 3 кроме отбор-

товки

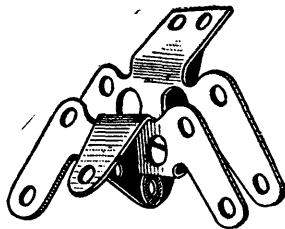
Товки имеется дополнительное ушко 5, выполненное путем отгиба материала от ушка 3 и служащее для крепления ограждения винта. Наличие в узлах большого количества всевозможных ребер, отбортовок и шайб позволяет иметь прочный и жесткий узел при небольшом его весе.



Фиг. 26. Узел крепления заднего амортизатора и подкоса моторной рамы (ушко крепления амортизатора состоит из двух отдельных ушков 4 и 5, приваренных к бортовой косынке 1. Последняя имеет ушко 3, предназначенное для крепления ограждения винта. Верхняя косынка 2 имеет ушко 6, к которому крепится подкос моторной рамы).

На фиг. 26 представлен узел крепления заднего амортизатора и подкоса моторной рамы также с аэросаней НКЛ-6, а на фиг. 27 — узел переднего амортизатора.

На последнем видны отверстия для облегчения узла и ряд отбортовок, служащих для его крепления в различных плоскостях.



Фиг. 27. Узел крепления переднего амортизатора аэросаней НКЛ-6.

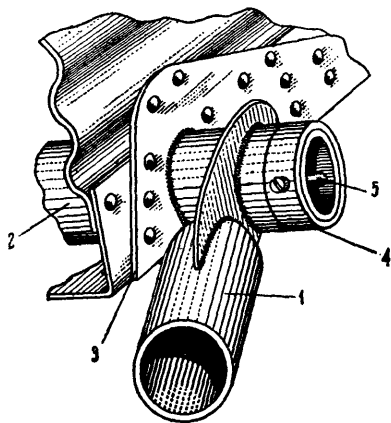
В аэросанях металлической и смешанной конструкции очень часто узлы являются неотъемлемой частью каркаса (корпуса) машины. На фиг. 28 показано место крепления разгрузочной тяги полуоси, выполненное на выпущенных концах поперечной трубы каркаса. Кроме такого соединения в некоторых конструкциях выполняются специальные точеные ушки, которые на заклепках крепятся в трубе.

*

Все узлы обычно выполняются из мягкой углеродистой стали, хорошо свариваемой и поддающейся ручной обработке.

3. Шасси аэросаней

Шасси аэросаней выполняется из стальных труб. Трубчатая конструкция является наиболее рациональной, обеспечивающей надежность и легкость всей подвески.



Фиг. 28. Узел крепления разгрузочной тяги полуоси аэросаней ЦАГИ АНТ-IV (1 — тяга, 2 — поперечная труба корпуса машины, 3 — усиливающая накладка, 4 — кольцо крепления тяги, фиксированное конусным болтом 5).

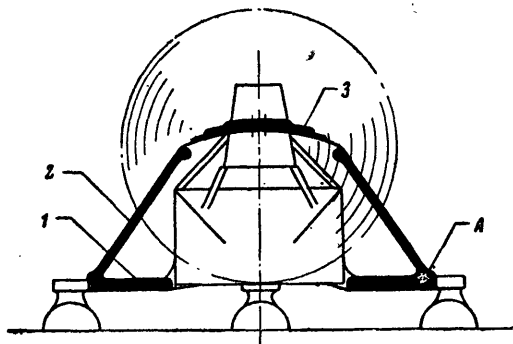
Быстро двигающиеся аэросани на неровностях почвы испытывают ряд толчков и ударов, которые воспринимаются специальными амортизаторами. При достаточно упругих амортизаторах аэросани только плавно покачиваются, не получая жестких ударов, разрушающе действующих на всю конструкцию машины.

Амортизация на аэросанях, в зависимости от конструкции подвески, осуществляется с помощью спиральных пружин, рессор автомобильного типа, резиновых колец или шнуров; реже применяются масляные или пневматические амортизаторы.

В соответствии с наличием у аэросаней трех точек опоры — одной передней и двух задних, шасси аэросаней подразделяется на переднее и заднее.

Переднее шасси во всех конструкциях аэросаней состоит из усложненного пружинного амортизатора и, в некоторых машинах, из его разгрузочных подкосов (аэросани НКЛ-6).

Заднее шасси в настоящее время выполняется в двух наиболее распространенных вариантах: или с поперечной рессорой автомобильного типа (фиг. 29) или же с амортизационными стойками (фиг. 30).

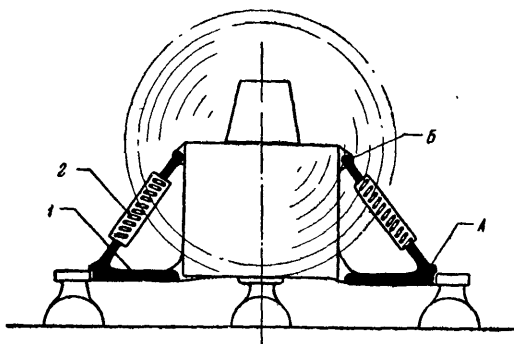


Фиг. 29. Схема заднего шасси аэросаней с поперечной рессорой автомобильного типа.

Как видно из этих схем (фиг. 29 и 30) заднее шасси с поперечной рессорой автомобильного типа состоит из полуосей 1, стоек 2 и рессоры 3, а заднее шасси с амортизационными стойками — из полуосей 1 и амортизационных стоек 2. Полуоси являются промежуточной деталью между корпусом аэросаней и лыжей. Один конец полуоси крепится к соответствующему узлу на корпусе машины, а на второй конец надевается лыжа. В месте, обозначенном на схемах буквой А, на специальном ушке к полуоси крепится при рессорной амортизации (фиг. 29) стойка 2, передающая нагрузку и удары, воспринимаемые лыжей, на рессору, а при амортизационной стойке (фиг. 30) — амортизатор 2, вто-

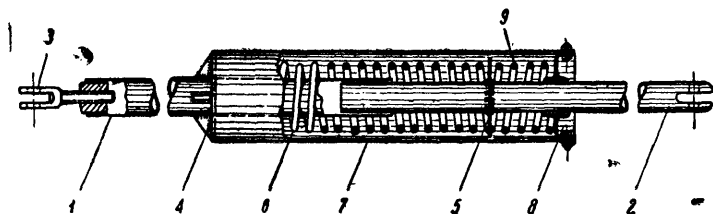
рой конец которого укреплен в точке *Б* на корпусе аэросаней.

Кроме того к полуоси в точках *А*, но в другой плоскости (на схемах фиг. 29 и 30 не показано — см.



Фиг. 30. Схема заднего шасси аэросаней с амортизационными стойками.

фиг. 43), укрепляются разгрузочные подкосы полуоси, соединяющие ее свободный конец с узлом на корпусе машины.



Фиг. 31. Задний пружинный амортизатор аэросаней в разрезе.

Конструкция амортизационной стойки представлена на фиг. 31. Верхняя труба *1* стойки амортизатора на одном конце имеет регулировочный винт *3*, которым она шарнирно крепится к узлу на корпусе машины,

На расстоянии 70—100 мм от верхнего конца стойки приваривается фланец 4. Нижняя труба 2 также имеет приварной фланец 5. Своим ушком нижняя труба крепится к ушку А (фиг. 29—30) на полуоси. Как видно из фиг. 31, верхняя труба своим свободным концом вставляется в нижнюю трубу и имеет возможность продольного перемещения.

Между фланцами 4 и 5 помещается стальная спиральная пружина 6 (или же резиновые амортизационные кольца).

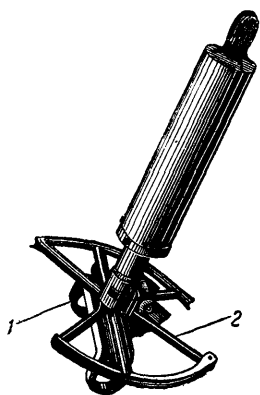
К фланцу 4 верхней трубы приваривается кожух 7, который предохраняет пружину от забивания ее снегом. К нижней части кожуха крепится болтами фланец 8, а в образовавшемся промежутке между ним и фланцем 5 нижней трубы вставляется так называемая обратная амортизация, т. е. укороченная пружина 9 (или 2—3 резиновых кольца).

Пружина 6, помещенная между фланцами 4 и 5 при сжатии стоек соответственно укорачивается, сопротивляясь сжатию. С увеличением сжатия пружины сила ее сопротивления увеличивается. И только при очень сильном ударе пружина сжимается совершенно, т. е. до соприкосновения витков. Полный ход пружины амортизатора желательно иметь 150—200 мм. В этом случае машина будет иметь мягкий приятный ход.

Передний амортизатор, в отличие от заднего, имеет нижнюю стойку вращающейся, что необходимо для крепления к ней передней управляемой лыжи. Для обеспечения возможности вращения нижней стойки между пружиной 6 и фланцем 5 ставится шариковый упорный подшипник, сводящий к минимуму трение пружины о фланец, препятствующий их взаимному вращению. Нижний конец трубы стойки в переднем амортизаторе заканчивается не ушком, а втулкой, которая входит в кабанчик лыжи, или же вилкой, охватывающей кабанчик.

На фиг. 32 представлен общий вид переднего амортизатора аэросаней НКЛ-6 с вилкой 1 и сектором управления 2.

Как передний, так и задний амортизаторы должны иметь предварительную затяжку пружины, что обеспечивает большую упругость и бесшумность в работе. Степень предварительной затяжки целиком зависит от



Фиг. 32. Общий вид переднего амортизатора аэросаней НКЛ-6.

дорожных условий: в том случае, если машина эксплуатируется на целине, затяжка должна быть небольшой, если же дорога изобилует рытвинами и ухабами, затяжку пружин необходимо производить несколько сильнее.

Шасси аэросаней является одним из наиболее ответственных агрегатов машины. Поломка или сильная деформация деталей шасси обычно влечет за собой аварию машины. В связи с этим, кроме постоянного наблюдения за исправностью шасси в эксплуатации, само конструктивное выполнение деталей шасси должно быть надежным во всех отношениях.

Для уменьшения трения и устранения шума при работе задней и передней подвесок необходимо смазывать все движущиеся их части. Смазку трущихся деталей рекомендуется производить маслом ААС, разбавленным керосином.

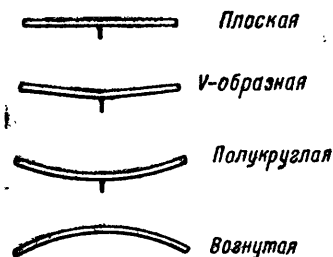
4. Лыжи аэросаней

Лыжи аэросаней являются единственной деталью, соприкасающейся с полотном пути, вследствие чего они наиболее подвержены повреждениям и износу.

Поэтому конструкция лыж должна быть выбрана правильно, а прочность их должна обеспечивать надежность и долговечность в эксплуатации.

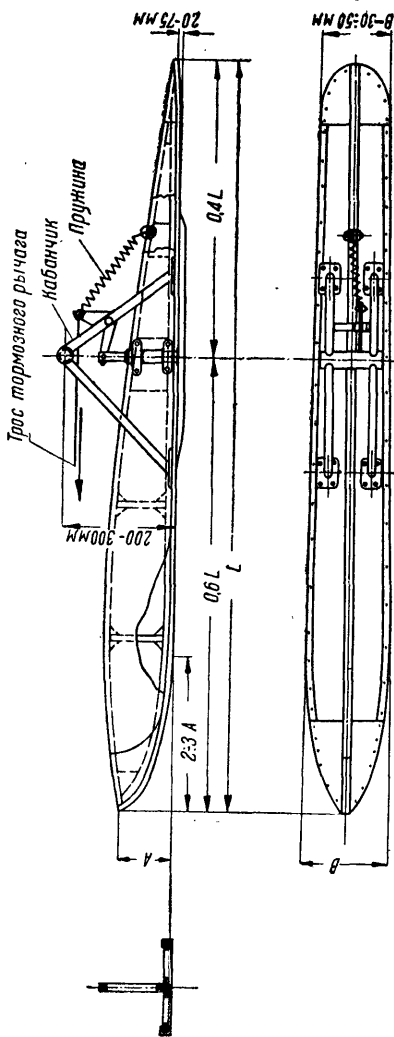
Трение подошв и бортов лыж о снежную поверхность, в условиях изменяющейся плотности снега и колебаний температуры воздуха, дает различные величины сопротивления движению саней и сопровождается различными износами. Осуществить такую конструкцию лыжи, которая могла бы быть признана вполне удачной для всех, возможных в эксплуатации саней, условий, оказалось весьма трудным, и в течение многих лет был создан целый ряд самых разнообразных типов лыж.

Были созданы лыжи деревянной, смешанной и металлической конструкции, с различной формой профиля подошвы и боковых обводов. Теоретически казалось бы, что наиболее целесообразным является применение V-образной



Фиг. 33. Применяемые профили подошв лыж.

подошвы лыж. Преимущества лыжи с V-образной подошвой заключаются в том, что она имеет возможность работать с различной площадью касания с полотном пути в зависимости от плотности снега, а не с постоянной, как прямая подошва. Однако и V-образной подошве лыжи присущ ряд недостатков (несколько затрудненный выход из колеи и т. п.), поэтому в настоящее время наиболее распространенной является плоская подошва — более простая, менее трудоемкая и более дешевая в производстве. Для уменьшения же трения при движении по твердому покрову плоская подошва лыжи снабжается в некоторых конструкциях стальной полосой (шириной около 40 мм



Фиг. 34. Лыжа аэросаней ОСГА-4.

и высотой 3—4 мм), с приваренным к ней подрезом, выступающим на 12—15 мм ниже подошвы лыжи.

Как уже было сказано в главе „Снежный покров и его свойства“, величина опорной (рабочей) площади лыжи очень сильно влияет на проходимость машины. Выбор рабочей площади лыжи необходимо производить основываясь на данных, указанных в той же главе; здесь же остановимся только на форме обводов лыжи, от которой зависит рабочая площадь.

На фиг. 34 представлена лыжа аэросаней ОСГА-4. Как видно из рисунка, самая широкая часть лыжи B находится в носовой ее части, далее же лыжа постепенно сужается к хвосту. Такая форма обеспечивает хороший выход лыжи на поверхность снега в случае ее погружения и уменьшение бокового тре-

ния при движении. Загиб носа в профиле выполнен чрезвычайно плавным, благодаря чему подминание снежной поверхности происходит постепенно, и сопротивление сдвига почти отсутствует.

Величина изогнутой части обычно принимается в два—три раза больше величины A (фиг. 34), т. е. при $A = 150—200$ мм величина изогнутой части делается 400—450 мм. Хвостовая часть лыжи также имеет небольшой плавный подъем, что необходимо для облегчения разворотов машины на месте.

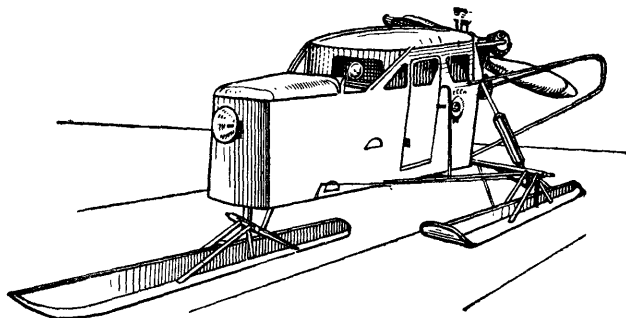
При подсчете рабочей площади лыжи обычно отбрасывают 200—300 мм от носовой и 50—100 мм от хвостовой частей лыжи и рабочую площадь считают по средней ширине оставшейся части.

Для закрепления лыжи на полуоси она имеет специально выполненный из стальных труб или листовой стали кронштейн, называемый кабанчиком лыжи. В зависимости от конструкции кабанчик делается или легко съемным или же выполняется за одно целое с каркасом лыжи. В деревянных лыжах кабанчик выполняется из металла и обычно крепится на болтах или при помощи трубчатых заклепок. В металлических лыжах ЦАГИ крепление кабанчика осуществлено при помощи четырех болтов; лыжи аэросаней НКЛ-6 имеют приваренный кабанчик, являющийся продолжением продольного лонжерона. Место расположения кабанчика на лыже имеет очень большое значение. Лучшим его положением нужно считать такое, при котором равнодействующая давления (на эксплуатационных скоростях) будет направлена в центр площади лыжи или на 50—100 мм ближе к хвостовой ее части. Практически ось кабанчика лыжи обычно располагается от носа лыжи на расстоянии 0,6 всей длины лыжи (фиг. 34), что дает удовлетворительные результаты.

Высота вылета кабанчика выполняется обычно в зависимости от полной длины лыжи, назначения и кон-

струкции машины и колеблется в пределах от 200 до 400 мм. Чрезмерная высота кабанчика является невыгодной, так как она создает большой опрокидывающий момент, загружающий нос лыжи.

Форма верхнего обвода лыжи зависит от ее конструкции. Для маломощных аэросаней выгоднее всего делать Т-образный профиль (фиг. 34). В этом случае подошва выполняется из фанеры или изогнутой доски, а лонжерон, придающий ей продольную жесткость,



Фиг. 35. Аэросани НАТИ-9.

также из доски или реек, обшитых с двух сторон фанерой. Применение лыжи такой формы для мощных машин является нецелесообразным, так как для получения соответствующей прочности необходимо значительно усиливать подошву и лонжерон, что увеличивает вес лыжи. Лыжи такой конструкции были выполнены на аэросанях НАТИ-9 (фиг. 35), причем вес каждой лыжи, при длине в 3 м, был равен 50 кг, что на 12—17 кг тяжелее аналогичной лыжи, но закрытого диафрагменного типа.

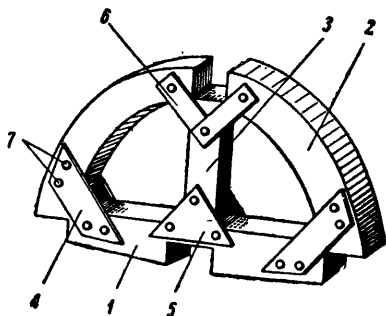
На аэросанях НКЛ-6 лыжи деревянной конструкции выполнены закрытого типа и состоят из набора деревянных диафрагм (фиг. 36), соединенных в продольном

направлении стрингерами и фанерной обшивкой. Сама диафрагма состоит из бимса 1, двух боковинок 2 и стойки 3, которые соединяются между собой или фанерной обшивкой, укрепленной с двух сторон на казеиновом клею и гвоздях, или с помощью металлических косынок 4, 5, 6, как показано на рисунке, укрепленных на заклепках 7.

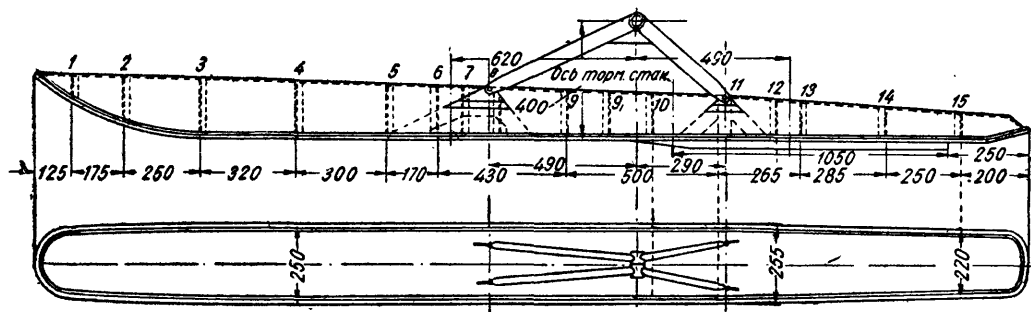
Так как лыжи деревянной конструкции являются менее прочными и более тяжелыми по сравнению с металлическими лыжами, ниже мы приводим краткое описание металлических лыж аэросаней типа ЦАГИ—АНТ-IV и НКЛ-6.

Различие между лыжами ЦАГИ и НКЛ-6 следующее: лыжи ЦАГИ (фиг. 37—38) выполнены целиком из дюралюминия, поперечные диафрагмы (фиг. 38, с) имеют отбортовки, к которым приклеивается обшивка лыжи,

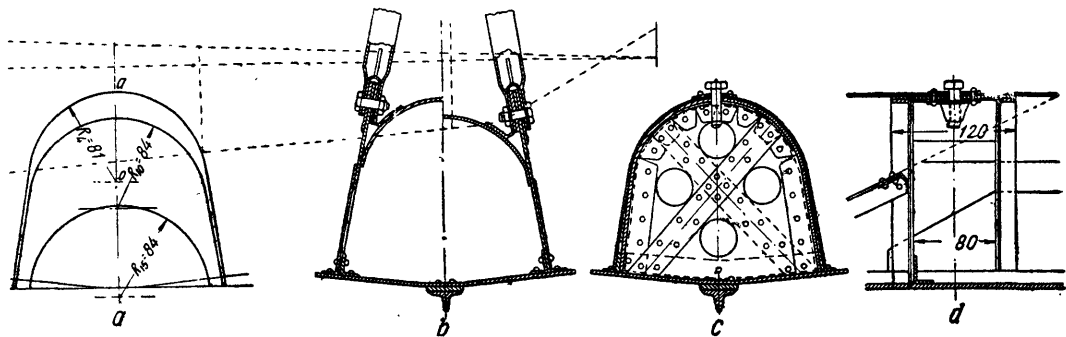
заканчивающаяся в нижней части прикрепленным к ней бортовым угольником. Подошва лыжи, с прикрепленным к ней подрезом, изготавливается отдельно и при окончательной сборке лыжи приклепывается к бортовому угольнику. Наружный шов (фиг. 37 и 38) позволяет сменить подошву не разбирая всей лыжи, что является большим преимуществом в эксплуатации. Форма верхнего обвода лыжи ЦАГИ, как видно из фиг. 38, а, в, и с, полукруглая, с наклонными бортами в наиболее высокой части. Продольная жесткость лыжи обеспечивается обшивкой и двумя бортовыми угольниками. Для крепления кабанчика к бортам лыжи прикре-



Фиг. 36. Диафрагма лыжи аэросаней НКЛ-6 смешанной конструкции.



Фиг. 37. Лыжи аэросаней ЦАГИ.



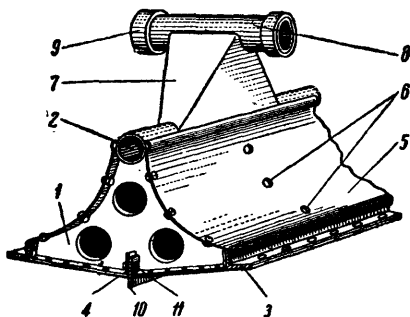
Фиг. 38. Детали конструкции лыж ЦАГИ.

плёны специальные стальные косынки, заканчивающиеся ушками.

Цельнометаллические лыжи аэросаней НКЛ-6 выполнены, в отличие от лыж ЦАГИ, из стали. Они состоят из набора поперечных стальных диафрагм 1 (фиг. 39), приваренных к основной трубе 2, бортовым угольникам 3 и продольной вертикальной ленте 4. Образовавшийся таким образом жесткий каркас усиливается приклепанной к бортовым угольникам и отбортовкам диафрагм дюралюминиевой подошвой. Верхняя обшивка 5 укрепляется на винтах 6 и в основном служит для предотвращения забивания в каркас лыжи снега.

К основному каркасу приварен кабанчик лыжи. Он состоит из корпуса 7, сваренного из листовой стали, втулки 8 и усиливающих колец 9, предотвращающих развальцовку втулки в эксплуатации.

Форма кабанчика и верхний вогнутый обвод лыжи уменьшают коэффициент сопротивления трения при движении машины по рыхлому снегу. К вертикальной ленте 4 под кабанчиком лыжи крепится ребро 10, называемое подрезом. Назначение подреза — предотвращать занос машины на скользкой дороге, а при твердом грунте давать возможность машине двигаться на подрезе, а не на всей подошве лыжи. Так как подрез лыжи наиболее подвержен износу, в лыжах НКЛ-6 он выполнен легкоъемным; крепление его к вертикальной ленте 4 осуществлено болтами 11. Наличие



Фиг. 39. Металлическая лыжа аэросаней НКЛ-6.

подрезов у передней лыжи облегчает управление аэросанями; поэтому у многих аэросаней передняя лыжа, в отличие от задней, снабжается двойным подрезом.

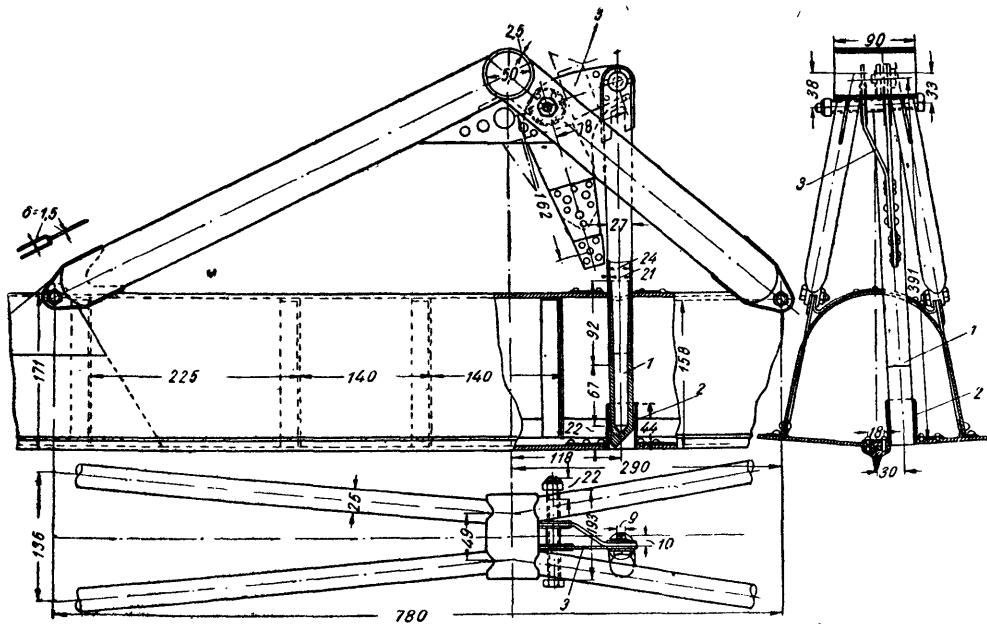
Задние лыжи отличаются от передней кроме того наличием специального тормозного механизма. Тормозной механизм обычно располагается за кабанчиком лыжи и предназначен для остановки машины или для замедления скорости ее движения. На фиг. 40 представлен чертеж тормозного механизма лыж аэросаней ЦАГИ.

Этот механизм состоит из установленного вертикально к подошве лыжи тормозного штыря 1, движущегося в направляющих втулках 2. Тормозной штырь 1 соединяется с рычагом 3, который в свою очередь связан тросом с тормозной педалью, расположенной в водительской кабине. Нажимая на педаль, водитель машины приводит в действие рычаг, который выдвигает тормозной штырь за пределы подошвы лыжи, заставляя его врезаться в грунт и тем самым осуществлять торможение.

Аналогичная конструкция тормоза осуществлена на лыжах аэросаней НКЛ-6 с той лишь разницей, что в них в каждой лыже размещены по два тормозных штыря.

Большим недостатком тормоза такой конструкции является невозможность его использования на сравнительно рыхлом грунте (т. е. на целине, на свежеснегу и даже на малоукатанных проселочных дорогах) благодаря чрезвычайно малой, площади торможения, которую представляет тормозной штырь.

На аэросанях НКЛ-8 установлен тормозной механизм другого типа, дающий гораздо лучший эффект торможения. На этих санях тормоз выполнен в виде эксцентрично расположенной лопаточки, имеющей на конце зубчики и вращающейся вокруг неподвижной оси. Вследствие большей площади и большей глубины погружения в грунт, этот тип тормоза дает лучшие результаты.



Фиг. 40. Тормозной механизм лыжи.

5. Механизмы управления машиной и мотором

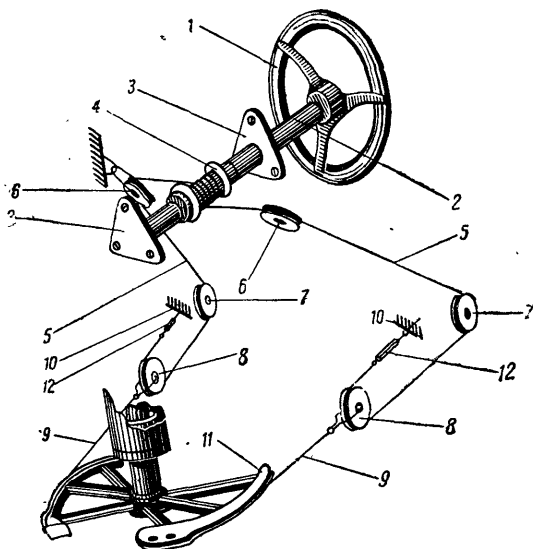
Изменение направления движения аэросаней осуществляется поворотом передней лыжи. Для поворота передней лыжи на аэросанях устанавливается специальный поворотный механизм. В настоящее время наиболее распространенными поворотными механизмами являются: 1) механизм с передачей вращения от штурвального колеса к лыже стальным гибким тросом и 2) механизм так называемого автомобильного типа, с червяком и жесткими тягами. Тросовое управление, в отличие от червячного, является управлением обратимого типа, т. е. чувствительным к ударам и толчкам на неровностях пути.

На фиг. 41 представлена схема тросового управления аэросаней НКЛ-6. Рулевое колесо 1 укреплено на конце трубы 2 с помощью конусного болта. Сама труба 2 покоится на двух подшипниках 3, в промежутке между которыми, также конусным болтом, закреплен барабан 4, служащий для наматывания троса 5. Для предотвращения проскальзывания троса в направляющих канавках барабана, трос закрепляется с помощью эксцентрично расположенной шайбы, прижимающей его при скольжении к стенкам прорези, выполненной в теле барабана.

Как видно из схемы, трос подходит к барабану снизу, что необходимо для согласованного поворота лыжи и штурвала. В случае несоблюдения этого условия при повороте штурвала в правую сторону машина будет поворачиваться влево, что является крайне неудобным в эксплуатации. С барабана трос проходит через самоустанавливающиеся ролики 6, установленные по внутренним сторонам бортов корпуса, затем через ролики 7, смонтированные вместе с узлом передних подкосов, и, проходя через висячие ролики (блоки) 8, возвращается к узлу передних подкосов, где крепится

к специальным ушкам 10. Ролик блока помещается в обойме, предохраняющей его от забивания снегом и механических повреждений.

Обоймы роликов 8 соединяются тросами 9 с сектором управления 11, находящимся на нижней трубе переднего амортизатора (фиг. 32). На секторе управления трос



Фиг. 41. Конструктивная схема тросового управления аэросаней НКЛ-6.

крепится без заплетки, а с помощью зажима свободного конца троса между щечками сектора. Блок 8 дает большой выигрыш в силе (в два раза), необходимый для облегчения управления машиной. Наличие блока улучшает маневренность машины на малых скоростях, а также делает менее ощутимым обратное управление

*

ния, которая сильно утомляет водителя машины при продолжительной езде.

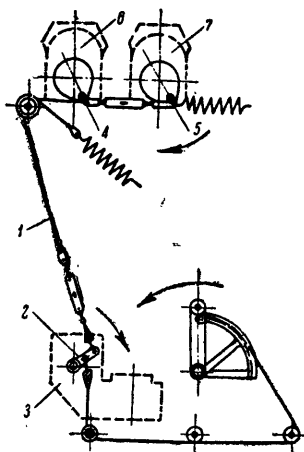
Для регулировки люфта и для натяжки тросов, постепенно ослабевающих в эксплуатации машины, концы троса укреплены к узлу передних подкосов через тандеры 12 (фиг. 41), с помощью которых осуществляется необходимая натяжка и регулировка длины троса.

Управление автомобильного типа на аэросанях отличается от устанавливаемого на автомобиле только меньшим количеством тяг. Так как у аэросаней имеется лишь одна управляемая лыжа, а не два управляемых колеса, как у автомобиля, то все тяги, образующие „трапецию Жанто“, в механизме управления аэросаней отсутствуют. Рулевое колесо укрепляется на трубе, на которой установлен червяк, передающий вращение червячному сектору. Как червяк, так и сектор монтированы в одном кожухе, укрепленном в корпусе аэросаней. Червячный сектор имеет расположенный под определенным углом отросток — сошку, которая выходит своим концом за пределы нижней кромки пола на 100—150 мм. К сошке, заканчивающейся обычным шаровым шарниром, крепится жесткая тяга, имеющая специальные пружинные амортизаторы. Второй конец тяги крепится таким же образом к пальцу, соединяющему переднюю лыжу с ее амортизатором, как отчетливо видно на фиг. 24.

На аэросанях НКЛ-8 применен смешанный способ управления, т. е. использован и червяк и гибкий стальной трос. Применение такой конструкции было вызвано желанием создать управление, совмещающее лучшие качества тросового и червячного управления, что в основном и было достигнуто.

Как уже было сказано в предыдущей главе, в кабине водителя установлена специальная тормозная педаль. Она расположена под левой ногой водителя машины. Рядом с тормозной педалью с правой стороны (т. е.

под правой ногой водителя) помещается педаль управления мотором. В аэросанях НКЛ-6 эта педаль одновременно соединена тросами 1 с рычагом 2 дроссельной заслонкой карбюратора 3 и с рычагами опережения зажигания 4—5 рабочих магнето 6—7 мотора (фиг. 42). Но данная конструкция не всегда является целесообразной, так как при одном и том же открытии дросселя, но различной нагрузке мотора, величина опережения зажигания должна быть различной. Кроме того тросы в эксплуатации вытягиваются, а в месте перехода через ролик иногда рвутся; поэтому данная конструкция может причинить большие неприятности в эксплуатации машины. Следует считать более целесообразным наличие раздельного управления карбюратором и магнето, которое по желанию водителя обеспечивало бы тот или иной режим работы мотора.



Фиг. 42. Схема управления мотором.

6. Моторная установка

Моторная установка является наиболее ответственной и сложной группой во всей машине, требующей особого внимания и постоянного, тщательного ухода. От правильной работы двигателя фактически зависит успешная эксплуатация саней. В значительной мере неполадки моторной группы могут быть вызваны неумелым обращением и плохим уходом за ней со стороны экипажа аэросаней.

Конструктивное оформление всей моторной группы целиком зависит от конструкции машины и типа уста-

новленного на ней мотора. В последние годы наибольшее распространение получили аэросани с мотором М-11, мощностью в 100 л. с. и с мотором ГАЗ Горьковского автомобильного завода, мощностью 40 л. с.

Мотор М-11 является авиационным стационарным двигателем, с пятью звездообразно расположенными цилиндрами, и устанавливается на машинах, рассчитанных на нагрузку в 4—6 человек. Такими машинами являются аэросани ЦАГИ — АНТ-IV, НАТИ-9 и НКЛ-6.

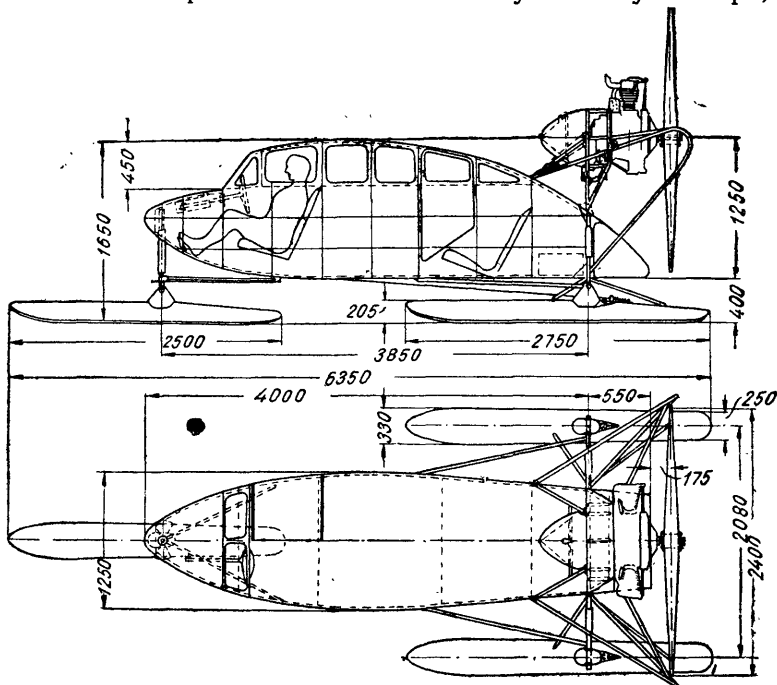
Мотор ГАЗ применяется для двух-трехместных маломощных машин, используемых в основном для мелких почтовых перевозок и для связи между отдельными населенными пунктами. Применение автомобильного мотора для аэросаней представляет особый интерес и с экономической точки зрения и с эксплуатационной; уход за ним более прост и не требует специальных знаний, необходимых при эксплуатации авиационных моторов.

Ниже мы приводим краткое описание установок моторов М-11 и ГАЗ на аэросанях.

Установка мотора на аэросанях обычно производится на специально предназначенной для этого моторной раме. Форма и конструкция рамы зависят от типа двигателя, от места расположения на нем точек крепления и от типа корпуса аэросаней. Так, на аэросанях АНТ-IV мотор М-11 устанавливается на специальной „моторной толи“, являющейся продолжением последнего шпангоута корпуса аэросаней. На фиг. 24 ясно видно место установки двигателя. Моторная толь выполняется из листовой стали. В центре толи, как видно на фиг. 24, выполнено большое отверстие, вокруг которого расположены отверстия для болтов крепления двигателя. Большое отверстие служит для размещения карбюратора и площадок с магнето, которые при данной конструкции располагаются в корпусе машины. Такое расположение магнето и карбюратора является не совсем удобным,

так как в случае их неисправности механику приходится производить ремонт в кабине корпуса, где сравнительно темно и тесно.

Аналогично установлен двигатель и на аэросанях НАТИ-9. Аэросани НКЛ-6 имеют установку мотора,



Фиг. 43. Аэросани НКЛ-6.

выполненную на специальной моторной раме, которая является не продолжением корпуса машины, как моторная толь, а совершенно обособленным агрегатом.

На фиг. 43 приведен чертеж аэросаней НКЛ-6. Наличие хорошо обтекаемой формы корпуса позволяет с

бно разместить мотор над его задней частью. Такая установка дает ряд преимуществ: удобство обслуживания моторной группы, устранение шума и попадания отработавших газов в пассажирскую кабину и хорошее охлаждение цилиндров двигателя.

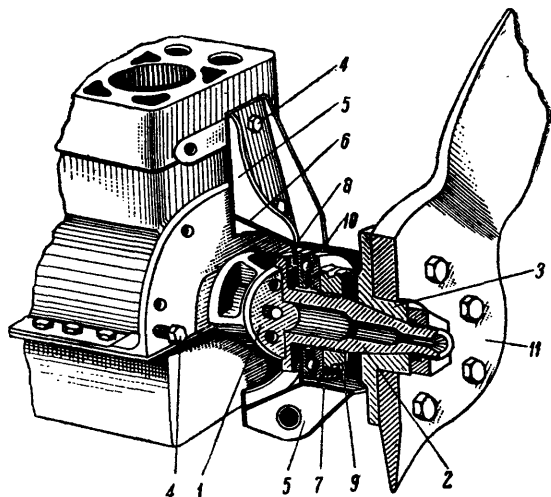
Моторная рама на аэросанях НКЛ-6 выполнена из двух дугообразных труб (сечением 30×27 мм), в своей нижней части соединенных в два прочных узла, оканчивающихся ушками. Верхняя часть дуг отстоит друг от друга на некотором расстоянии, а в образовавшемся промежутке установлены распорные трубки. К одной из дуг подведено полукольцо, покоящееся на поперечной трубе и подкосах. В образовавшемся кольце из дуги и полукольца устанавливаются втулки для болтов крепления двигателя.

Кроме того моторная рама имеет специальные ушки для подкосов рамы и подвески масляного бака, который, как видно из чертежа (фиг. 43), установлен перед мотором и прикрыт специальным металлическим капотом обтекаемой формы. Назначение капота в основном сводится к предохранению масляного бака и карбюратора от обдува встречным ветром и защиты магнето мотора и всех находящихся там механизмов от забивания снегом и обмерзания. Капот выполнен легкоъемным и в случае необходимости может быть быстро снят с машины.

Гораздо сложнее получается установка автомобильного мотора ГАЗ. Она усложняется отсутствием хвостовика, на котором укрепляется воздушный винт, и необходимостью установки специального упорного подшипника. Упорный подшипник необходим потому, что подшипники коленчатого вала мотора не рассчитаны на восприятие осевого усилия, получающегося в результате работы воздушного винта.

На фиг. 44 представлена одна из наиболее распространенных конструкций установки упорного подшипника. На конце коленчатого вала двигателя имеется

фланец 1, к которому обычно укрепляется маховик. К этому фланцу крепится болтами точеная деталь 2, имеющая специальную заточку для упорного подшипника и конус для посадки втулки воздушного винта 3. Под болты крепления картера маховика 4 устанавливается кожух упорного механизма 5. Конус кожуха 6



Фиг. 44. Упорный механизм винта на аэросанях с мотором ГАЗ.

имеет небольшой цилиндрический участок 7 с заплечками 8. В образовавшееся гнездо устанавливается упорный шарикоподшипник 10, который затягивается гайкой 9, наворачиваемой на деталь 2. На фиг. 44 показаны крепление и втулка металлического винта 11. Такая конструкция выполнена на аэросанях ГАТТ-3—конструкции инж. Веселовского, А-2 — конструкции г. Бескурикова и на аэросанях НКЛ-8. На аэросанях КМ-4, конструкции инж. Веселовского, установлен редуктор,

понижающий число оборотов винта по сравнению с числом оборотов коленчатого вала. Это вызвано желанием повысить к. п. д. винта, который получается невыгодным вследствие того, что при большом числе оборотов (2000—2500 об/мин.) и сравнительно малой скорости движения аэросаней необходимо ставить винт с малым шагом. Уменьшая же число оборотов винта, можно увеличивать его шаг, а соответственно и к. п. д. винта.

Моторная рама для мотора ГАЗ выполняется также на разных машинах различно. На машинах конструкции инж. Веселовского мотор устанавливается на деревянных ясеневых брусках, выполненных за одно целое с корпусом аэросаней. Как видно на фиг. 12, мотор прикрыт красивым обтекаемой формы капотом, в передней части которого помещен радиатор. Вся моторная установка сделана чрезвычайно компактно, несмотря на наличие на моторе динамо и других выступающих деталей.

На аэросанях А-2, конструкции т. Бёскурикова, мотор установлен на раме, выполненной из стальных труб, но благодаря открытому корпусу вся моторная группа возвышается над ним. На этой машине очень оригинально выполнен корпус упорного подшипника, который в виде паука посажен на двигатель и одновременно соединен с моторной рамой и рессорой задней подвески, чем достигнута максимальная легкость данного узла.

При использовании мотора ГАЗ особое внимание необходимо уделять его охлаждению, так как на аэросанях мотору приходится иногда длительно работать при полном открытии дросселя, что совершенно несвойственно автомобилю.

На аэросанях ГАТТ-3 и КМ-4 установлен нормальный автомобильный радиатор, и циркуляция охлаждающей воды осуществляется термосифоном и вспомогательной

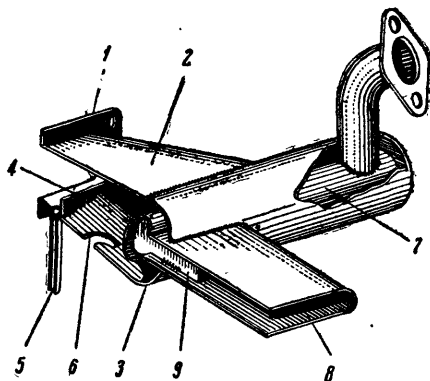
крыльчаткой нормального типа. Тем не менее при температуре 3—5°С ниже нуля и при движении аэросаней по целине мотор перегревался.

Для экономии веса конструкторы нередко стараются уменьшить емкость охлаждающей системы и размеры радиатора. Но это мероприятие может быть проведено лишь в том случае, если применена принудительная циркуляция охлаждающей воды и очень тщательно продуман вопрос продувки радиатора и капотирования мотора.

Особое внимание при компоновке моторной группы необходимо уделять масляной системе и подогреву в случае особо низкой температуры воздуха. В холодную погоду, вследствие низкой температуры поступающего в карбюратор воздуха, рабочая смесь образуется плохого качества (бензин не испаряется), вследствие чего непрогретый двигатель работает с перебоями и не развивает достаточной мощности.

Для улучшения работы двигателя на аэросанях применяется специальный подогрев воздуха, поступающего в карбюратор.

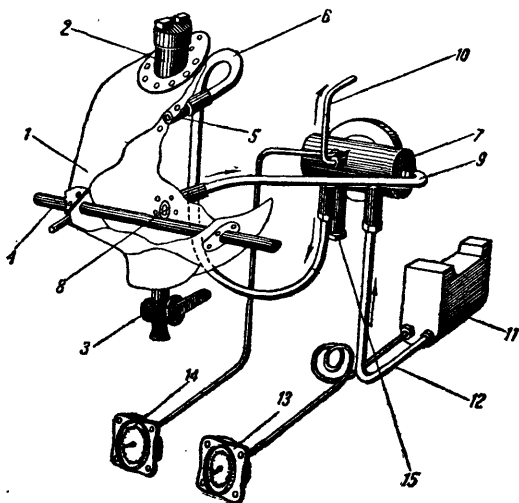
На фиг. 45 хорошо видна конструкция подогрева, осуществленная у аэросаней НКЛ-6. Фланец 1, с помощью которого подогреватель соединяется с карбюратором двигателя, приварен к конусу 2, заканчивающемуся трубой 3. На конусе 2, в его нижней части,



Фиг. 45. Подогрев засасываемого воздуха (мотора М-11).

установлено ребро 4, служащее для отвода стекающего из карбюратора бензина, который через трубку 5 отводится в сливную магистраль. Рядом с ребром помещено отверстие 6, прикрываемое заслонкой, служащей для регулировки подогрева путем впуска холодного воздуха помимо подогревателя. Во внутренней части трубы 3 помещается труба выхлопа 7, соединенная с выхлопными патрубками двух нижних цилиндров двигателя. Выхлопная труба 7 имеет патрубок 8, перегороденный посередине отражателями 9, служащими для направления потока отработавших газов. Несколько другого типа подогреватель, также устанавливаемый на аэросанях НКЛ-6, виден на фиг. 53. Тепло отработавших газов, кроме подогрева воздуха для карбюратора, используется и для подогрева масла: специальная трубка, соединенная гибким металлическим шлангом с масляным баком, отводит часть отработавших газов для подогрева масла. Наличие на масляном баке утепляющей обшивки и его расположение под капотом мотора обеспечивают сохранение теплого масла в течение 2—3 часов даже при стоянке машины в морозную, ветреную погоду. За масляным баком, прикрытые капотом мотора, располагаются трубки масляной системы, соединяющие масляный бак с шестеренчатой масляной помпой. Для предохранения от замерзания все трубки маслопровода обшиты, как и масляный бак, специальной утепляющей обшивкой. На фиг. 46 представлена рабочая схема маслопроводов, установленных на аэросанях НКЛ-6. Эта схема может быть использована для любой машины с мотором М-11. На схеме показан масляный бак 1, имеющий горловину 2 для заливки масла и специальный отстойник, в котором помещен сливной масляный кран 3. Через бак проходит трубка подогрева масла 4. К верхней части масляного бака подходит трубка 5, соединенная с откачивающей трубкой 6, идущей от масляной шестеренчатой помпы 7 и служащей

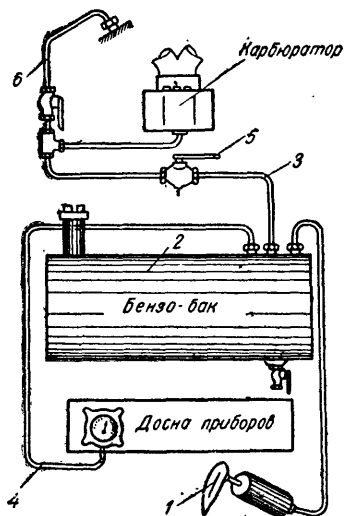
для подачи обработавшего масла из маслопроводов двигателя в бак. В нижней части бака помещен отстойник 8, подающий масло из бака в помпу по питательной трубке 9, откуда масло поступает по трубке 10 в маслопроводы двигателя. Цифрой 11 обозначен отстойник мотора, в который стекает обработавшее масло; через трубку 12, помпу 7 и откачивающую трубку 6



Фиг. 46. Схема маслопроводов мотора М-11.

это масло возвращается в бак 1. В масляный отстойник 11 включен масляный термометр 13, показывающий температуру отходящего масла. У помпы, в месте присоединения питательной трубки, подающей масло, присоединен масляный манометр 14, показывающий давление масла. Цифрой 15 отмечен редукционный клапан, регулирующий давление масла в системе маслопроводов.

При эксплуатации машины необходимо следить за присоединением питающей 9 и откачивающей 6 магистралей к масляному баку. Это присоединение осуществляется с помощью дюритовых шлангов с хомутиками. Необходимо также следить за масляным термометром 13, в месте входа его в отстойник, так как от вибрации всей моторной установки нередко происходят поломки у перекидной гайки.



Фиг. 47. Схема питания топливом.

Подача горючего в аэросанях осуществляется обычно под давлением. Общая схема питания представлена на фиг. 47. Воздушный насос 1 соединяется воздушной трубкой с бензиновым баком 2, от которого кроме того отходят трубки основной магистрали 3 и трубка 4, соединенная с манометром, показывающим водителю давление в баке. На основной магистрали 3 устанавливается перекрывной кран 5. Около мотора (или на некоторых машинах совершенно обособленно) монтируется магистраль заливки 6, присоединенная к всасывающему коллектору двигателя.

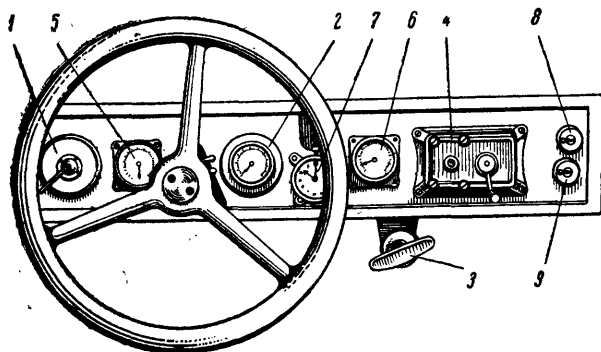
В последнее время на аэросанях с мотором М-11 и ГАЗ устанавливается бензиновая диафрагменная помпа, наличие которой представляет большое удобство, избавляя водителя от постоянного наблюдения за давлением в бензиновом баке.

Как масляный, так и бензиновый баки выполняются из оцинкованного железа толщиной 0,8 мм. Бензиновый

бак, вмещающий обычно 100—150 кг и работающий под давлением, во избежание деформаций снабжается внутренними перегородками (диафрагмами), скрепляющими его борта. Установку бензинового бака желательно производить вне корпуса машины, укрепляя его под мотором или же ставя в корпусе специальный непроницаемый отсек (пожарную перегородку), за которым и размещается бак с горючим.

7. Приборы, приспособления и оборудование, устанавливаемые на аэросанях

Для постоянного наблюдения за работой мотора, для его запуска и остановки необходимо иметь целый ряд приборов и приспособлений, позволяющих во время движения машины судить о правильности работы всех его механизмов.



Фиг. 48. Доска приборов аэросаней НКЛ-6.

На аэросанях контрольные и пусковые приборы и приспособления размещены на доске приборов (щитке). Доска приборов располагается перед сиденьем водителя и механика. На фиг. 48 представлен общий вид щитки аэросаней НКЛ-6. На щитке монтирован пере-

ключатель магнето мотора 1, с помощью которого производится остановка двигателя и проверка правильности работы магнето мотора. На моторе М-11 установлены два рабочих магнето, работающих синхронно. В каждом цилиндре мотора имеются две электросвечи, причем одна свеча цилиндра работает от первого магнето, вторая свеча — от второго магнето. Переключатель дает возможность выключения первого или второго магнето или сразу обоих. При проверке, в случае выключения одного из магнето, мотор должен также правильно работать на втором магнето. Если же мотор на одном из магнето дает перебои или совсем останавливается, необходимо выяснить причину неисправности.

Так как аэросани работают при низких температурах окружающего воздуха, запуск (в особенности застывшего на морозе мотора) затруднителен. Рабочие магнето мотора, благодаря сравнительно медленному проворачиванию винта при запуске, не дают достаточной искры в свечах и не в состоянии воспламенить рабочую смесь, находящуюся в цилиндре двигателя. Для облегчения запуска мотора на доске приборов установлено пусковое магнето 4. Пусковое магнето, при быстром вращении его ручки, дает ток высокого напряжения более интенсивно; ток от пускового магнето подводится к свечам мотора через распределители рабочих магнето.

Для контроля масляной системы мотора на щитке установлены масляный манометр 6 и масляный термометр 5. Манометр показывает давление, под которым находится масло в системе маслопроводов. Термометр показывает температуру отработанного масла, поступающего в отстойник двигателя, и сигнализирует о его перегреве.

Так как на аэросанях обычно применяется подача торючего под давлением, на щитке необходимы приборы,

создающие давление в бензиновом баке и показывающие величину давления. Для этого на щитке расположен бензиновый манометр 2, показывающий величину давления в баке, и насос 3, с помощью которого в бензиновый бак накачивается воздух.

Кроме того на щитке установлены часы 7 и выключатели 8 и 9 фар и плафонов пассажирской кабины. Кроме перечисленных приборов на аэросанях НКЛ-6 устанавливается тахометр (счетчик оборотов мотора). Но во избежание обрыва гибкого вала тахометр расположен не на щитке, а в крыше корпуса аэросаней — над головой водителя.

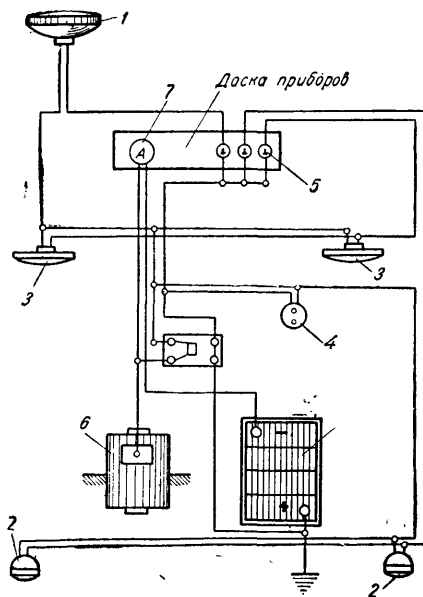
На аэросанях ЦАГИ — АНТ-IV на щитке расположены кроме того заливной шприц, служащий для заливки бензина в коллектор двигателя, и перекрывной кран бензиновой магистрали, который на аэросанях НКЛ-6 расположен сзади (за спиной) водителя машины.

На аэросанях, имеющих моторы с водяным охлаждением (ГАТТ-3, КМ-4, А-2, НКЛ-8), необходимо устанавливать аэротермометр, показывающий температуру отходящей от цилиндров двигателя воды. Наличие аэротермометра дает возможность водителю машины судить о степени нагрева двигателя и во-время предупредить его перегрев.

Так как в большинстве случаев в эксплуатации аэросаням приходится работать не только днем, но и ночью, каждая машина должна быть снабжена электрическим освещением. Источником тока обычно служит нормальная аккумуляторная батарея, напряжением в 6 или 12 вольт, емкостью 80 ампер-часов при разрядном токе 4 ампера. При наличии на аэросанях динамомашины целесообразнее устанавливать аккумулятор меньшей емкости, так как он гораздо легче по весу.

Ниже перечислены наиболее употребительные на аэросанях аккумуляторные батареи, выпускаемые Государственным аккумуляторным трестом.

Наименование	Емкость ампер-час	Напря- жение V	Вес в кг	Примечание
3-СТА-Ш-В	48	6	14,2	} При наличии ди- намомашины } Без динамома- шины
6-СТА-Ш	48	12	26,2	
3-СТА-У	80	6	19,3	
6-СТА-У	80	12	38,3	



Фиг. 49. Схема электроосветительной сети аэросаней НКЛ-6.

Для правильного ухода за аккумулятором водительский персонал должен хорошо знать схему осветительной электропроводки машины и потребителей тока. Это в особенности важно при отсутствии на аэросанях динамомашины.

Ниже мы приводим схему осветительной электропроводки (фиг. 49) аэросаней НКЛ-6. На этих аэросанях применена двухпроводная система; потребителями тока являются только следующие световые точки:

одна основная фара 1 с лампочкой в 25 W,

два бортовых огня 2 с лампочкой по 5 W,
два плафонных фонаря 3 с лампочкой по 5 W.

При одновременной работе всех световых точек потребляемая ими мощность выражается в 45 W, т. е.

не учитывая сопротивления проводов и т. п., получим: $\frac{45}{12} = 3,75$ ампер-час. Следовательно нормального аккумулятора, имеющего емкость 80 ампер-часов, хватит на освещение всей системы в продолжение $80 : 3,75 = 21,3$ часа. Но учитывая, что в случае полной разрядки аккумулятора он может окончательно выйти из строя, его можно разряжать не более чем на 80%. В таком случае, при указанной выше мощности световых точек, разряд аккумулятора можно производить в течение 17 час.

Как видно из схемы, кроме перечисленных выше световых точек, на машине располагается штепсель 4 для переносной лампы, находящийся постоянно под током и соответственно имеющий возможность самостоятельного включения.

На доске приборов расположены выключатели 5, позволяющие водителю машины в зависимости от необходимости зажигать ту или иную группу световых точек, т. е. фару 1, плафоны кабины 3 или бортовые огни 2 или же давать им гореть всем одновременно.

Кроме того на схеме показаны динамо 6 и амперметр 7, который присоединен так, что при работе динамо показывает силу тока, идущую на зарядку аккумулятора 8, а при выключенной динамомашине он показывает силу тока, расходуемую аккумулятором на питание всех потребителей тока.

IV. Инструкция по эксплуатации и хранению аэросаней

Настоящая глава написана в виде инструкции главным образом применительно к аэросаням НКЛ-6. Но конечно в большей своей части она может быть распространена и на другие модели аэросаней. В некоторых наиболее характерных случаях параллельно отмечены

особенности других машин (например, параллельно с указанием неисправностей и способов их устранения, характерных для мотора М-11, даны указания по мотору ГАЗ и т. п.).

I. Общие указания водителям аэросаней

1. Водитель аэросаней несет полную ответственность за сохранность и техническое состояние вверенной ему машины и находящегося при ней оборудования и инструмента.

2. Водитель обязан детально изучить конструкцию машины и установленного в ней мотора.

3. Водитель обязан строго следить за техническим состоянием машины и мотора, во-время устраняя все обнаруженные неисправности, занося их в соответствующую графу формуляра машины и мотора.

4. Водитель обязан вести учет работы машины и мотора в рабочих часах, записывая все данные, с указанием расхода горючего и масла в формуляр.

5. Водитель аэросаней должен помнить, что нагрузка машины и скорость ее движения в основном зависят от температуры воздуха и состояния снежного покрова. При плохих дорожных условиях, при температуре воздуха выше -3°C водитель обязан уменьшать нагрузку машины.

6. Водитель должен хорошо знать имеющуюся в гараже инструкцию на случай пожара и местонахождение противопожарного оборудования.

7. Водитель обязан хорошо знать правила тушения пожара на машине.

Наиболее частой причиной воспламенения топлива в карбюраторе является обратная вспышка или неполное сгорание смеси при остановке мотора.

В случае появления пламени из подогрева мотора необходимо дать полный газ и остановить мотор после того, как пропадет огонь.

При неработающем моторе нужно быстро закрыть отверстие подогрева или патрубок карбюратора концами или чехлом мотора.

8. Курение в машине и гараже категорически запрещается как водителю, так и пассажирам.

2. Уход за аэросанями, мотором и винтом

1. Водитель должен следить за тем, чтобы машина и мотор были всегда в опрятном состоянии.

2. Машина после каждого выезда должна быть рассмотрена для выявления ее неисправностей.

3. Машина после пробега, до постановки ее в гараж, должна протираться сухой тряпкой для удаления снега и грязи.

4. Если машина сильно загрязнена, ее необходимо вымыть тряпкой, смоченной в керосине или в теплой мыльной воде.

5. Пол кабины должен быть очищен от грязи и снега и вытерт насухо.

6. Мотор аэросаней, после его остановки, должен быть очищен от масляных брызг, льда и снега.

Чистку мотора надо производить через 5—10 мин. после его остановки концами или тряпкой, смоченной в керосине.

7. Воздушный винт после работы мотора должен быть протерт тряпкой, смоченной в керосине, и насухо вытерт концами.

8. При остановке мотора на продолжительное время необходимо немедленно спустить масло из масляного бака во избежание его замерзания.

9. Свечи по окончании работы мотора должны быть вывернуты, вычищены и помещены в теплое, сухое место.

10. Отверстия в цилиндрах после удаления свечей необходимо закрыть чистыми пробками.

11. Сейчас же после остановки мотора желательно в цилиндры залить масло с примесью керосина, после чего несколько раз вкруговую провернуть вал мотора за винт.

Это мероприятие увеличивает срок службы поршневых колец, улучшает компрессию и облегчает последующий запуск мотора. Заливку необходимо производить, пока мотор еще не остыл, через гнезда свечей после их удаления.

12. Инструмент и все наличное оборудование аэросаней должны находиться на своих определенных местах, очищенные от грязи и ржавчины.

13. Особое внимание необходимо уделить аккумулятору. Водитель аэросаней должен знать устройство аккумулятора, его основные свойства и признаки неисправностей.

а) Наименьшее допустимое напряжение элемента аккумулятора должно быть 1,8 вольта.

Признаками разрядки аккумулятора могут служить:

- 1) отказ в работе стартера,
- 2) отказ в работе сигнала (при его наличии),
- 3) неполный накал электрических ламп.

Сильно разряженный аккумулятор вследствие малой плотности электролита замерзает гораздо раньше, чем заряженный.

В таблице, на стр. 87, приведены плотность электролита и температура его замерзания.

Водитель аэросаней обязан следить за аккумулятором, чтобы его не заморозить.

б) зажимы аккумулятора необходимо предохранять от окисления. Ежедневно протирать всю батарею, удаляя с бортов выступающую иногда соль.

В случае выплеснувшегося на поверхность аккумуля-

лятора электролита его необходимо удалять тряпкой, смоченной в нейтрализующем растворе нашатыря.

Плотность электролита	Приблизительное напряжение элемента при разомкнутой цепи	Состояние батареи	Температура замерзания в градусах С
1,280—1,30	2,15—2,2	Заряжена	—65
1,26	2,1	" на $\frac{3}{4}$	—50
1,215	2,0	" на $\frac{1}{2}$	—29
1,18	1,9	" на $\frac{1}{2}$	—19
1,15 и ниже	1,8 и ниже	Разряжена	—6,5

в) Необходимо следить за количеством электролита в элементах аккумулятора.

Уровень электролита должен быть на 10—15 мм выше верхнего края пластин. В случае понижения уровня его необходимо дополнить дистиллированной водой.

г) Необходимо следить за креплением аккумулятора, который должен устанавливаться плотно и неподвижно.

д) При обнаружении неисправностей в аккумуляторе необходимо сдать его в ремонт немедленно по возвращении в гараж.

е) Неисправность электросети при ее обнаружении должна немедленно исправляться. С неисправной сетью езда не рекомендуется.

3. Регулировка и периодический осмотр машины и мотора

Водитель аэросаней обязан постоянно следить за исправностью перечисленных ниже деталей и узлов машины, требующих особо тщательного наблюдения при эксплуатации.

А. Ходовая часть

1. Лыжи аэросаней не должны иметь пробоин и вмятин в обшивке и подошве.

В лыжах деревянной и смешанной конструкции необходимо следить за наличием шурупов, укрепляющих подошву к стрингерам и крепящих продольную бортовую ленту, прижимающую фанерную обшивку. Отсутствие шурупов создает возможность попадания снега под подошву и обшивку и образования пузырей.

В металлических лыжах необходимо обращать внимание на целостность заклепок в бортовых швах и отсутствие трещин в кабанчике и его креплениях.

2. Водитель аэросаней должен осмотреть тормозной механизм и убедиться в его правильной работе путем нажима на педаль тормоза (подняв предварительно лыжу на подкладку).

В случае сильной сработанности штыря тормоза или заедания его в направляющей трубке, из-за полученных остаточных деформаций при ударах во время торможения, погнутые и сработанные штыри должны быть заменены новыми.

Если ослабли тросы, соединяющие рычаги тормозов с педалью, необходимо подтянуть тросы имеющиеся на них тандерами. Сильно вытянутые тросы, которые тандером подтянуты быть не могут, должны быть немедленно заменены новыми.

Регулировка тормозного штыря должна производиться с таким расчетом, чтобы тросы были максимально натянуты, но сам штырь не выходил за пределы подошвы.

3. Полуось задней подвески не должна иметь заметных на-глаз деформаций. В местах крепления к корпусу и подкосам не должно быть сильного люфта. Все болты крепления полуоси и шарниров должны быть зашплинтованы. Затяжку корончатых гаек необходимо про-

изводить до тех пор, пока вращение шарнира не станет тугим.

При изгибе трубы полуоси необходимо отрегулировать нормальное положение лыжи имеющимися регулировочными болтами на амортизаторе и тяге полуоси. Если изгиб значителен, полуось необходимо заменить новой.

4. Крепление кабанчика лыжи на полуоси, осуществляемое на аэросанях НКЛ-6 с помощью алюминиевого колпака, а на аэросанях ЦАГИ, НАТИ КМ-4 и др. точечными стальными кольцами, необходимо постоянно проверять, так как потерянное кольцо грозит большой аварией машины. На аэросанях НКЛ-6 колпак укрепляется с помощью стального штыря, контрящегося пружинным кольцом. В случае отсутствия пружинного кольца штыря, последний можно законтрить проволокой, соответственно укрепленной в канавке колпака. Езда с незаконтренным штырем или с незашплинтованным болтом крепления кольца не разрешается.

5. Необходимо внимательно осматривать крепления тяг и подкосов шасси и в случае наличия заметного люфта или выработки болта принимать соответствующие меры для их устранения. Кроме того необходимо тщательно осматривать наличие и качество установленных шплинтов.

6. Водитель машины должен следить за состоянием рессоры или задних амортизаторов. Рессорные листы необходимо постоянно смазывать жидким маслом и просматривать, чтобы удостовериться в отсутствии лопнувших листов.

Задние амортизаторы при нормальной нагрузке машины должны обеспечивать горизонтальное положение полуосей, вследствие этого водитель машины должен стараться не перегружать аэросаней.

На аэросанях КМ-4 и НКЛ-6 для регулировки длины амортизаторов в верхней стойке установлен специаль-

ный регулирующий болт (фиг. 31). В том случае, если длины болта нехватает для увеличения длины амортизатора, последний необходимо разобрать и сменить осевшую пружину, или в крайнем случае установить между пружиной и фланцем нижней стойки амортизатора резиновые кольца.

7. Также внимательно необходимо относиться и к переднему амортизатору. В нем необходимо следить за отсутствием оседания пружины и люфта в месте присоединения передней лыжи. На аэросанях НКЛ-6 кроме этого может быть обнаружен прогиб сектора управления, недопустимый в эксплуатации, а также плохо затянутый упорный подшипник подкосов, с люфтом.

В связи с большими нагрузками, приходящимися на сектор амортизатора, необходимо просматривать его в местах сварки, где могут образоваться незаметные с первого взгляда трещины. Результатом несвоевременного обнаружения этих трещин может быть серьезная авария.

8. Особое внимание водитель должен уделять агрегатам управления.

На аэросанях НКЛ-6, имеющих тросовое управление, нужно следить за правильным положением троса на барабане штурвала и за исправностью самих тросов и роликов управления. Все тандеры, имеющиеся в системе управления, должны быть правильно затянуты и обязательно зашплинтованы специальной вязальной проволокой, предотвращающей их развертывание. С незашплинтованными тандерами езда на машине запрещается.

Регулировка натяжения тросов должна производиться с таким расчетом, чтобы трос не провисал между узлом и сектором, но давал бы небольшой люфт штурвалу.

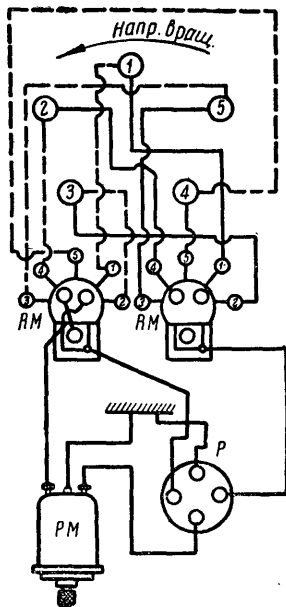
Управление автомобильного типа требует наблюдения за тягами и их присоединения к сошке и румпелю.

9. При деревянной конструкции корпуса машины водитель должен обращать особое внимание на узлы крепления шасси и моторной рамы. Необходимо тщательно проверять целостность заклепок и установочных шурупов на основных косынках узлов, отсутствие отрывов и сдвигов, а также и целостность сварочных швов на ушках, приваренных к основным косынкам. В случае нарушения прочности сварочного шва, т. е. наличия трещины в ушке или по сварке, необходимо немедленно снять машину с эксплуатации до устранения обнаруженной неисправности.

Б. Моторная установка

Прежде чем приступить к осмотру моторной группы и самого мотора, необходимо убедиться в том, что рабочие магнето мотора выключены. Для этого необходимо, чтобы провод заземления (фиг. 50), соединяющий расположенный на щитке переключатель 1 (фиг. 48) с масляным термометром 5 (фиг. 48), был не разъединен и рукоятка переключателя находилась в положении „выключено“.

В случае разъединения провода заземления от переключателя или масляного термометра, или разъединения последнего от мотора, рабочие магнето, вне зави-



Порядок зажигания 1-3-2-5-4

Фиг. 50. Схема зажигания мотора М-11.

симости от положения переключателя, будут включены.

В этом случае проворачивать мотор за винт не рекомендуется, так как он может неожиданно запуститься.

1. Убедившись в том, что магнето мотора выключены, необходимо особо внимательно осмотреть раму или толь аэросаней и их крепление к корпусу. При этом надо обращать внимание на целостность труб стоек рамы, на места приварки ушков подкосов, масляного бака и прочих деталей и на сварные узлы самой рамы. Вследствие постоянной тряски и вибрации, передающихся от мотора, моторная рама наиболее подвержена повреждениям, являясь в то же время чрезвычайно ответственной деталью.

2. Убедившись в целостности рамы, можно приступить к осмотру всех расположенных снаружи двигателя болтов, гаек, шпилек и т. д., обращая внимание на их затяжку, наличие шайб Гровера, шплинтов и контрящих проволок (обращать внимание на затяжку гаек необходимо в особенности при первых поездках с новым, пришедшим из ремонта или переборки мотором). Столь же тщательно нужно осмотреть болты и гайки втулки воздушного винта (пропеллера) (фиг. 11) и гайки крепления цилиндров к картеру мотора.

3. Кроме проверки крепления деталей самого мотора нужно проверить наличие и затяжку болтов и гаек, крепящих мотор к моторной раме или толи.

4. Проверить затяжку гайки втулки винта и посадку втулки на конусе вала мотора.

5. Обратит внимание на состояние цилиндров (в особенности после напряженной работы мотора в сравнительно теплую погоду). В случае перегрева мотора, что определяется посинением цилиндров, следует произвести съемку перегревшегося цилиндра для проверки состояния поршня, колец, поршневого пальца и клапанов.

6. Вывернуть масляный фильтр, промыть и осмотреть отстойник, его крепление к картеру и передней крышке.

7. Осмотреть масляный насос и присоединение к нему трубок масляной системы. В случае неудовлетворительной работы масляного насоса, его необходимо снять с мотора для разборки и последующего ремонта.

8. Осмотреть крепление трубок к масляным термометру и манометру и все дюритовые соединения масляной системы.

9. Проверить масляный бак и его крепление.

10. Осмотреть редуктор и проверить присоединение гибкого вала счетчика оборотов мотора.

11. Убедиться в достаточной затяжке болтов, крепящих рабочие магнето мотора к площадке.

12. Проверить компрессию (путем проворачивания мотора за винт).

13. Проверить зазоры клапанов и в случае необходимости соответственно отрегулировать их.

14. Осмотреть крепление стоек и затяжку крышек, контрящих коромысла.

15. Тщательно просматривать все провода зажигания, обращая внимание на присоединение проводов к свечам и надлежащую затяжку последних в гнездах цилиндров.

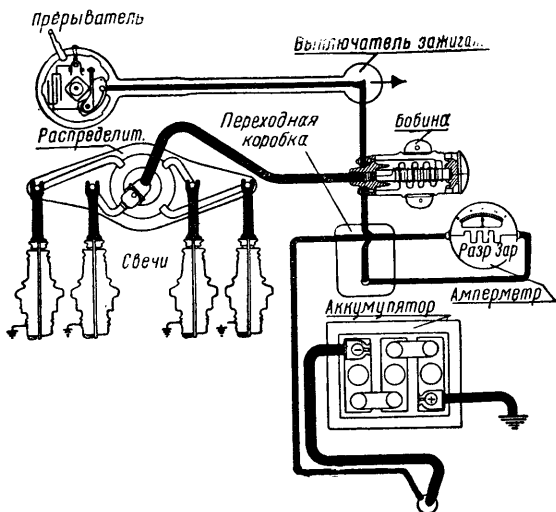
На фиг. 50 и 51 представлены схемы зажигания моторов М-11 и ГАЗ, согласно которым надлежит производить контроль электропроводки.

На схеме М-11 (фиг. 50) обозначены: *RM* — рабочие магнето мотора, *P* — переключатель рабочих магнето, расположенный на щитке (фиг. 46) и *PM* — пусковое магнето. Стрелкой показано направление вращения вала мотора. На фиг. 51 (схема зажигания мотора ГАЗ) основные механизмы отмечены соответственными надписями.

При проверке правильности всех соединений или

при просмотре электропроводки, для выявления той или иной неисправности, целесообразней всего всю электрическую сеть рассматривать последовательно в соответствии с путем прохождения тока.

16. Проверить отсутствие течи в карбюраторе двигателя.



Фиг. 51. Схема зажигания мотора ГАЗ.

17. Проверить целость медноасбестовой прокладки под головкой цилиндров у мотора ГАЗ. В случае повреждений прокладки, что характеризуется проникновением отработавших газов или появлением пара, идущего из выхлопных патрубков, необходимо немедленно сменить прокладку.

18. Осмотреть рычаги и педали управления машиной и мотором. На аэросанях НКЛ-6 обратить внимание на шплинтовку тандеров тросов управления и целость тросов в местах перехода через ролики. Внима-

тельно осмотреть трос, проходящий к карбюратору под корпусом машины, и в случае его загрязнения или обледенения очистить, что предотвратит возможность его заедания.

19. При осмотре лопастей воздушного винта необходимо обратить внимание на его наружные кромки. При наличии на них каких-либо повреждений в виде вмятин или задиrow оковки, необходимо немедленно устранить дефект или сменить винт. Вмятины небольших размеров на кромке лопасти возможно заравнивать молотком даже не снимая винта с двигателя, обколачивая на оправке или на втором молотке поврежденное место.

Задиры оковки также можно ремонтировать на месте, путем заравнивания молотком и с последующей опайкой оловом. После пайки образовавшиеся неровности необходимо тщательно зачистить напильником.

Однако необходимо отметить, что указанный способ ремонта может сильно нарушить уравновешенность винта, вследствие чего его можно считать только аварийным способом ремонта. Нарушение уравновешенности создает тряску всей моторной группы, поэтому желательно после всякой пайки винт проверять на эквilibраторе, что конечно возможно только в гаражных условиях.

При наличии больших вмятин или трещин в лопастях винта, последний необходимо немедленно сменить.

4. Основные неисправности мотора и их устранение¹

Ниже приводится таблица неисправностей, наиболее часто встречающихся на практике, и даны указания по их устранению.

¹ Этот раздел заимствован из книги В. Иванова и А. Воинцева, *Авиационный мотор М-11*, Военгиз, М., 1935 г.

Неисправность	Причина неисправности	Устранение неисправности
---------------	-----------------------	--------------------------

А. Неисправности при пуске мотора в ход

<p>I. Вал мотора слишком легко вращается</p>	<p>1. Отсутствует смазка на стенках цилиндров (мотор долго стоял или перезалит)</p>	<p>1. Залить в цилиндры через выхлопные отверстия или отверстия для свечей немного минерального масла, провернуть вал и завернуть свечи. В случае необходимости быстро запустить мотор, залить в цилиндры смесь: 3 части бензина и 1 часть масла</p>
	<p>2. Имеется неплотность в клапанах. Этот дефект может быть вызван:</p> <p>а) отсутствием зазора между штоком и толкателем,</p> <p>б) заеданием штока в направляющей втулке,</p> <p>в) короблением тарелки клапана,</p> <p>г) поломкой или ослаблением клапанной пружины,</p> <p>д) заеданием или поломкой коромысла</p>	<p>2.</p> <p>а) проверить зазор; установить зазор (руководствуясь данными формуляра),</p> <p>б) промыть втулку керосином, проворачивая клапан, и смазать смесью керосина с маслом; если это не помогает, проверить коромысло и пружину, если необходимо — заменить,</p> <p>в) заменить клапан,</p> <p>г) удалить пружину; поставить новую,</p> <p>д) заменить новым</p>
	<p>3. Неплотность в поршневых кольцах, что вызывается:</p>	<p>3.</p>

Неисправность	Причина неисправности	Устранение неисправности
<p>II. Вал мотора слишком туго вращается</p>	<p>а) неправильным положением стыков, б) неправильной формой колец, износом их, в) пригоранием колец</p>	<p>а) установить правильно кольца, б) заменить кольца, в) очистить кольцо и канавку, если необходимо — заменить (во всех случаях цилиндр снимается)</p>
	<p>4. Неплотность свечей</p> <p>1. Загустение масла от холода</p> <p>2. Пригорание и заедание поршней</p> <p>3. Поломка деталей вращающегося механизма</p> <p>4. Заедание клапанов в направляющих</p> <p>5. Заедание толкателей в направляющей</p>	<p>4. Подтянуть свечи или сменить прокладки; заменить свечу</p> <p>1. Разогреть мотор, налив горячее масло в картер. Для предупреждения загустения смазки и прилипания поршней к цилиндрам в холодную погоду после остановки мотора дать ему остыть 5—10 мин. и залить в цилиндры керосин</p> <p>2. Снять цилиндр, заменить поршень</p> <p>3. Направить мотор в ремонт</p> <p>4. Осмотреть клапан и устранить заедание путем ремонта или смены неисправных деталей</p> <p>5. Устранить заедание, сменив поврежденные детали</p>

Неисправность	Причина неисправности	Устранение неисправности
III. Мотор не запускается ¹	1. Засорение бензопровода	1. Проверить состояние бензопровода, очистить фильтры и продуть бензопроводы.

¹ К перечисленным неисправностям мотора необходимо еще прибавить ряд неисправностей, присущих мотору ГАЗ.

В основном все эти неисправности относятся к системе зажигания, так как все прочие аналогичны и по причинам и по их исправлению мотору М-11.

Неисправность	Причины неисправности	Устранение неисправности
К разделу III. Мотор не запускается	<p>Разряжен аккумулятор</p> <p>Отделился провод, подводящий ток от бобины к распределителю</p> <p>Неисправности прерывателя:</p> <p>а) сместился кулачок прерывателя относительно валика вследствие слабой затяжки,</p> <p>б) загорели или загрязнились контакты прерывателя,</p> <p>в) разрегулировались контакты прерывателя,</p> <p>г) вследствие неправильной сборки прерывателя молоточек касается основания наковальни,</p> <p>д) сломалась пружина молоточка,</p> <p>е) пробита изоляция конденсатора.</p> <p>ж) сорвана шпонка ротора,</p> <p>з) неисправна бобина</p>	<p>Сменить или произвести зарядку аккумулятора</p> <p>Укрепить провод</p> <p>а) установить на место и подтянуть,</p> <p>б) зачистить бархатной шкуркой.</p> <p>в) проверить и отрегулировать зазор,</p> <p>г) разобрать распределитель и устранить неисправность,</p> <p>д) сменить молоточек,</p> <p>е) сменить конденсатор,</p> <p>ж) сменить ротор,</p> <p>з) сменить бобину</p>

Неисправность	Причина неисправности	Устранение неисправности
		В зимнее время тщательно осмотреть и очистить фильтр и отстойник, на которых может образоваться иней
	2. В цилиндры залито слишком мало горючего	2. Залить еще раз в цилиндры бензин
	3. В цилиндры залито слишком много горючего	3. Выключить зажигание и открыть полностью дроссельные заслонки, провернуть несколько раз вал мотора
	4. Большая величина открытия дроссельных заслонок карбюратора	4. Уменьшить открытие дроссельных заслонок
	5. Закрыт кран на трубопроводе, подводящем бензин	5. Открыть кран
	6. Слабая компрессия из-за отсутствия смазки	6. См. раздел I, табл. 1
	7. Засорились жиклеры	7. Вывернуть жиклеры, промыть бензином и протуть
	8. Заела запорная игла	8. Устранить заедание
	9. Неисправности зажигания: а) замаслились свечи,	9. а) вывернуть свечи, промыть в бензине и проверить под давлением на приборе; в пути заменить запасными,

Неисправность	Причина неисправности	Устранение неисправности
<p>IV. Мотор, дав несколько вспышек, останавливается (при вращении пускового магнето)</p>	<p>б) пусковое магнето не работает, в) покрыты грязью или маслом электроды распределительных секторов и распределительного барабана, г) перепутаны провода д) рабочие магнето не дают искры</p> <p>1. В поплавковой камере нет горючего</p> <p>2. Вода в горючем</p> <p>3. Неправильное образование смеси карбюратором</p>	<p>б) заменить пусковое магнето, в) очистить электроды от грязи и масла,</p> <p>г) проверить монтаж проводов, д) проверить рабочие магнето</p> <p>1. Проверить:</p> <p>а) есть ли горючее в баке, б) не перекрыт ли запорный кран, в) не засорены ли трубопроводы подачи горючего</p> <p>2. Спустить воду из отстойников фильтра для горючего</p> <p>Заливать горючее исключительно через замшу</p> <p>3. Проверить:</p> <p>а) не засорены ли пусковые и компенсационные жиклеры, б) не засорены ли компенсационные колодцы, а также бензиновые каналы</p>

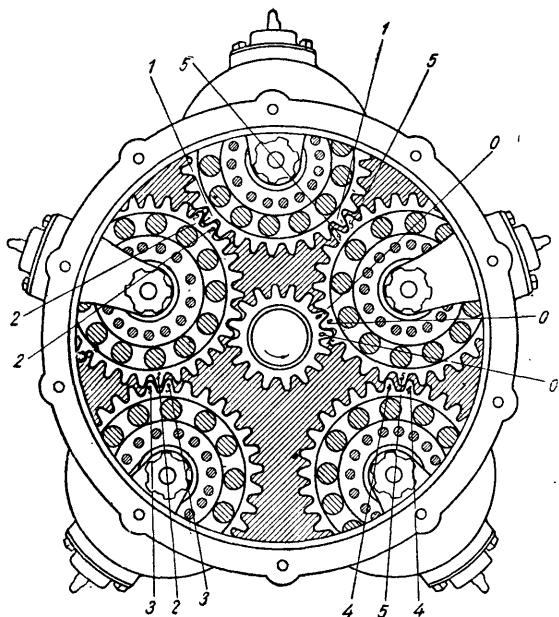
Неисправность	Причина неисправности	Устранение неисправности
<p>V. Мотор дает вспышку при вращении пускового магнето, при прекращении же работы пускового магнето останавливается</p>	<p>4. Неправильное образование смеси из-за неплотности в соединениях впускных трубопроводов и всасывающих патрубков</p> <p>5. Мотор не прогрет</p> <p>1. Неисправность переключателя</p> <p>2. Неисправность проводки от рабочих магнето к переключателю</p> <p>3. Неисправность рабочих магнето, которая может возникнуть по следующим причинам:</p> <p>а) момент размыкания контактов прерывателя неправильно выбран, т. е. магнето установлено не по меткам,</p>	<p>4. Тщательно проверить плотность всех соединений впускных трубопроводов и всасывающих патрубков</p> <p>5. Для предотвращения остановки мотора приоткрыть многодрессельные заслонки карбюратора КД-2. После запуска дать мотору поработать на 600 оборотах до тех пор, пока он не прогреется настолько, чтобы удовлетворительно работать на малом газе</p> <p>1. Проверить, не выключает ли переключатель рабочие магнето при положении его рукоятки на включении</p> <p>2. Проверить, нет ли повреждения изоляции этих проводов; не соединяются ли они на массу до их присоединения к переключателю</p> <p>3.</p> <p>а) установить магнето по меткам,</p>

Неисправность	Причина неисправности	Устранение неисправности
<p>VI. При пуске в ход мотор „бьет“ назад</p>	<p>б) рычаг прерывателя заедает на своей оси или боковой поверхности. Если же рычаг прерывателя свободно качается, то причиной неисправности может быть отсутствие контакта между концом первичной обмотки и изолированным контактом прерывателя, в) загрязнены контакты прерывателя г) замыкание в отдельных участках первичной или вторичной цепи из-за попадания влаги в магнето или порчи изоляции: неисправность катушки, т. е. обрыв первичной или вторичной обмотки или пробивание изоляции</p> <p>1. Слишком большое опережение зажигания 2. Горячий мотор</p>	<p>б) подогнать контактные пластины, добившись соединения первичной обмотки с изолированным контактом прерывателя, - в) очистить контакты способом, указанным ранее, г) заменить катушку с неисправными обмотками</p> <p>Кроме того, проверить:</p> <p>а) не покрыты ли маслом и грязью, а также не повреждены ли рабочие электроды распределительных секторов и распределительного барабана, б) не размагничены ли магниты рабочих магнето, в) не повреждены ли обмотки якоря магнето</p> <p>1. Уменьшить угол опережения зажигания 2. Не трогать недавно работавший мотор, предварительно дать ему остынуть</p>

Неисправность	Причина неисправности	Устранение неисправности
VII. При запуске мотор стреляет в карбюратор	1. Слишком большое открытие дросселей при запуске 2. Открыт высотный кран 3. Неправильное газораспределение 4. Неплотность впускных клапанов	1. Уменьшить открытие дроссельных заслонок 2. Закрыть высотный кран 3. Проверить газораспределение по меткам (см. фиг. 52) 4. Проверить и устранить дефект
VIII. Мотор при запуске стреляет в глушитель	1. Неправильное газораспределение 2. Неплотность в выхлопных клапанах 3. В цилиндры залито слишком много горючего	1. Проверить газораспределение по меткам (см. фиг. 52) 2. Проверить и устранить дефект

Б. Неисправности во время работы мотора

IX. Стрельба в карбюратор на малом газе; с увеличением числа оборотов этот дефект ослабляется или исчезает	1. Бедная смесь на малом газе 2. Пусковые жиклеры слишком вывернуты	1. а) проверить уровень бензина в поплавковой камере, б) проверить, не малы ли пусковые жиклеры 2. Отрегулировать пусковые жиклеры на нормальную смесь
--	--	--



Фиг. 52. Установка шестерен газораспределения мотора М-11 по имеющимся на них меткам.

Неисправность	Причина неисправности	Устранение неисправности
<p>Х. Стрельба в карбюратор на средних оборотах; на малых и больших оборотах этот дефект ослабевает или исчезает</p>	<p>3. Холодная погода; мотор не прогреет</p> <p>Бедная смесь на средних оборотах</p>	<p>3. Прогреть мотор</p> <p>Проверить, не малы ли или не засорены ли компенсационные жиклеры</p>
<p>XI. Мотор на средних и больших оборотах стреляет в карбюратор; на малом газе этот дефект ослабевает или совсем исчезает</p>	<p>1. Бедная смесь из-за малого поступления бензина в поплавковую камеру</p> <p>2. Бедная смесь из-за слишком малого расхода горючего через жиклеры</p>	<p>1. Проверить поступление бензина в поплавковую камеру (см. XII-1)</p> <p>2. Проверить:</p> <p>а) не засорен ли канал, соединяющий поплавковую камеру с атмосферой,</p> <p>б) нет ли засорения компенсационных и главных жиклеров; возможно диаметр жиклеров мал</p>
<p>XII. Мотор стреляет в карбюратор на больших оборотах</p>	<p>3. Неисправность свечи</p> <p>1. Бедная смесь из-за слабого поступления бензина в поплавковую камеру</p>	<p>3. Вывернуть и проверить свечи</p> <p>1. Проверить поступление бензина в поплавковую камеру:</p> <p>а) не засорены ли бензопроводы и фильтры, нет ли в них повреждений,</p> <p>б) не заедают ли клапанные иглы карбюратора,</p> <p>в) достаточно ли горючего в баках</p>

Неисправность	Причина неисправности	Устранение неисправности
<p>XIII. Мотор стреляет в глушитель на малых оборотах</p>	<p>2. Неисправность свечей</p> <p>Слишком богатая смесь</p>	<p>2. Вывернуть и проверить свечи</p> <p>Проверить:</p> <p>а) плотно ли прилегает игла поплавка,</p> <p>б) не высок ли уровень горючего в поплавковой камере</p>
<p>XIV. Стрельба в глушитель или дым на малом и среднем газе; с увеличением числа оборотов этот дефект ослабевает или исчезает</p>	<p>Слишком богатая смесь</p>	<p>а) См. XIII — а и б,</p> <p>б) проверить, не слишком ли велик диаметр компенсационных жиклеров,</p> <p>в) проверить прокладки компенсационных жиклеров</p>
<p>XV. Стрельба в глушитель или дым на средних и больших оборотах или только на больших</p>	<p>Слишком богатая смесь</p>	<p>а) Проверить, не слишком ли велики компенсационные и главные жиклеры,</p> <p>б) Проверить посадку и прокладки главных и компенсационных жиклеров</p>
<p>XVI. Мотор дымит</p>	<p>1. Плохое прилегание поршневых колец к стенкам цилиндра, пригорание или износ колец</p> <p>2. Слишком богатая смесь</p> <p>3. Значительная овализация цилиндра</p>	<p>1. Проверить состояние поршневых колец и заменить пришедшие в негодность.</p> <p>2. Проверить диаметры жиклеров, их посадку и прокладки</p> <p>3. Если овализация выходит из норм, мотор следует направить в ремонт</p>

Неисправность	Причина неисправности	Устранение неисправности
XVII. Мотор трясет	1. Слишком бедная смесь	1. См. дефекты из-за бедной смеси на соответствующем режиме
	2. Нет синхронности открытия и закрытия дроссельных заслонок	2. Сменить карбюратор
	3. Нарушение весовой и геометрической симметрии пропеллера	3. Проверить пропеллер; если обнаружится несимметрия, заменить другим
	4. Нарушение регулировки распределения	4. Проверить регулировку распределения
	5. Плохая затяжка гаек болтов, крепящих мотор, а также обрыв одного или нескольких болтов	5. Проверить затяжку гаек болтов и поставить новые болты вместо оборванных
	6. Различная пропускная способность одноименных жиклеров	6. Проверить жиклеры; если разница большая, заменить
	7. Холодная погода; мотор не прогрет	7. Прогреть мотор
	8. Один или несколько цилиндров не работают	8. Остановить мотор, выяснить дефект
XVIII. Мотор стучит	1. Слишком раннее зажигание	1. Проверить установку зажигания; установить нормальное опережение
	2. Поломка поршневых колец	2. Снять цилиндры и заменить кольца
	3. Мотор перегревается	3. Остановить мотор, выяснить причину

Неисправность	Причина неисправности	Устранение неисправности
<p>XIX. Мотор перегревается</p>	<p>4. Изношенность деталей шатунного механизма</p>	<p>4. Периодически разбирать мотор после положенных для него часов работы</p>
	<p>5. Слишком большие зазоры между штоками клапанов и толкателями</p>	<p>5. Установить нормальный зазор, руководствуясь данными в формуляре</p>
	<p>1. Циркуляция масла не в порядке</p>	<p>1. Проверить: а) состояние маслопроводов, б) наличие в баке масла, в) давление и температуру масла, г) масляный насос</p>
	<p>2. Слишком раннее или позднее зажигание</p>	<p>2. Уменьшить или увеличить опережение зажигания в зависимости от характера дефекта</p>
	<p>3. Слишком бедная смесь</p>	<p>3. См. тот же дефект, описанный выше</p>
	<p>4. Неплотность поршневых колец</p>	<p>4. См. тот же дефект, описанный выше</p>
	<p>5. Неудовлетворительное качество масла</p>	<p>5. Заменить маслом лучшего качества и более свежим</p>
<p>6. Плохой обдув воздухом мотора</p>	<p>6. Создать лучшие условия для обдува воздухом мотора</p>	
<p>7. Слишком малое давление смазки</p>	<p>7. Увеличить давление</p>	

Неисправность	Причина неисправности	Устранение неисправности
<p>XX. Мотор при пробе не развивает максимального числа оборотов</p>	<p>8. Совершенно закрыт или неполностью открыт кран подвода масла из масляного бака к масляной помпе</p>	<p>8. Открыть кран полностью</p>
	<p>9. Засорена или замерзла магистраль к манометру (давление показывает неправильно)</p>	<p>9. Продуть магистраль глицерином для предотвращения возможности замерзания</p>
	<p>10. Большой слой нагара на поршнях и цилиндрах</p>	<p>10. Отправить мотор в мастерские для очистки поршней и цилиндров от нагара</p>
	<p>1. Дроссели открываются не полностью</p>	<p>1. Проверить регулировку дросселей и тяг управления; устранить дефект</p>
	<p>2. Бедная смесь на полном газе</p>	<p>2. См. соответствующие разделы</p>
	<p>3. Слишком богатая смесь</p>	<p>3. См. соответствующие разделы</p>
	<p>4. Заклинивание поплавка и запорной иглы карбюратора</p>	<p>4. Проверить регулировку карбюратора; устранить дефект</p>
	<p>5. Отказ от работы свечей</p>	<p>5. См. соответствующие разделы</p>
<p>6. Перегрев мотора</p>	<p>6. См. раздел XIV</p>	
<p>7. Воздух проникает во всасывающие трубы</p>	<p>7. Устранить дефект</p>	
<p>8. Неисправность рабочих магнето</p>	<p>8. См. соответствующие разделы</p>	

Неисправность	Причина неисправности	Устранение неисправности
XXI. Мотор работает с перебоями	9. Слабая компрессия	9. См. раздел I
	10. Неудовлетворительная регулировка карбюратора	10. Проверить регулировку карбюратора
	11. Заедание и коробление клапанов	11. См. соответствующие разделы
	12. Неисправность счетчика оборотов	12. Заменить счетчик оборотов
	13. Тяжелый винт	13. Поставить нормальный для данного мотора винт
XXI. Мотор работает с перебоями	1. Открыт сектор высотного крана	1. Закрыть кран высотного газа
	2. Нарушено газораспределение	2. Проверить и устранить дефект (см. соответствующие разделы)
	3. Нарушено зажигание	3. Проверить и устранить дефект (см. соответствующие разделы)
	4. В горючее попала вода	4. См. соответствующие разделы
	5. Повреждение дюрита	5. Осмотреть и заменить поврежденный дюрит
XXII. Мотор при выключении работает так же, как и при включенном зажигании	1. Неисправны проводники от переключателя к рабочим магнето	1. Просмотреть проводники, их соединения; устранить дефект
	2. Оборвался проводник, идущий от переключателя на массу мотора	2. Устранить дефект

Неисправность	Причина неисправности	Устранение неисправности
XXIII. Мотор при выключ. зажигания останавливается не сразу, давая при этом вспышки	<p>3. Неисправен переключатель</p> <p>1. Мотор перегрет</p> <p>2. Мотор недостаточно охлажден перед выключением зажигания</p>	<p>3. Заменить переключатель</p> <p>1. См. соответствующий раздел</p> <p>2. Дать мотору перед остановкой проработать на малом газе около 2—4 мин.</p>
XXIV. Мотор при остановке дает обратный ход	Остановка мотора дана с опережением зажигания	Останавливать мотор с поздним зажиганием

Неисправности в большинстве случаев вызываются недостаточным уходом за мотором. При неисправности не следует теряться: надо всесторонне ее продумать и отыскивать причину неисправности в строго определенном порядке.

Нельзя выпускать мотор с неисправностью, даже если она на вид и незначительна. Любая неисправность должна немедленно устраняться, так как и самая казалась бы незначительная неисправность может иметь последствием серьезные повреждения.

5. Заправка машины

1) Заправка горючим должна производиться исключительно через замшу и специальную чистую воронку.

2) Горючим для мотора М-11 является авиационный бензин (грозненский) первого сорта; для мотора ГАЗ бензин второго сорта (ОСТ 5260).

3) Заливку горючего в бак необходимо производить до его полного (верхнего) уровня.

4) Перед запуском мотора, в случае, если он находится в холодном помещении или на улице, необходимо подогреть.

Подогревать цилиндры мотора пламенем паяльной лампы категорически воспрещается. Подогрев мотора можно производить нагнетая под него воздух, нагретый паяльной лампой или специально приспособленной для этого печкой, предварительно накрыв мотор брезентом или специальным ватным стеганым капотом.

5) Когда мотор достаточно подогрет, нужно залить в бак и суфлер мотора горячее масло, разогретое до 70—75° С.

Примечание. В суфлер мотора заливка масла производится в количестве 1 л.

6) Заправка маслом должна производиться через воронку с сеткой за 5—10 мин. перед запуском мотора. Горячее масло должно быть совершенно жидким и хорошо размешанным.

7) Количество масла, заливаемого в бак, не должно превышать $\frac{3}{4}$ всего объема бака.

8) Аналогично заправке масла необходимо заполнять и систему охлаждения. Заливаемая в радиатор вода должна быть горячей. Заливку воды необходимо производить после заправки двигателя маслом.

При заливке горячей воды необходимо быть осторожным, так как холодный двигатель может получить внутренние деформации, вследствие чего в некоторых случаях может лопнуть рубашка цилиндров.

Рекомендуется применять незамерзающие смеси (см. приложение 2).

Б. Приготовление к запуску мотора и его запуск

1) На аэросанях с мотором ГАЗ необходимо проверить, достаточно ли масла в картере. Для этого, вынув указатель уровня масла, его необходимо насухо протереть, вставить обратно в отверстие и снова вынуть. След, оставленный на нем маслом, указывает уровень. Если масло доходит до верхней метки, уровень масла достаточен. Допускать понижение уровня масла ниже второй метки нельзя, так как работа мотора с недостаточной смазкой может привести к серьезным повреждениям.

2) Осмотреть щиток приборов, убедиться, что зажигание выключено.

3) Открыть запорный бензиновый кран; на аэросанях с мотором М-11 произвести заливку способом, указанным ниже.

4) Поворотом крана (находящегося под щитком) соединить воздушный насос с бензиновым баком и поднять давление до $0,2—0,3 \text{ кг/см}^2$, следя за давлением по бензиновому манометру.

На машинах с бензинопитанием от вакуум-бака необходимо перед запуском залить в вакуум-бак соответственное количество бензина, после чего соединить вакуум-бак с карбюратором.

5) Открыть полностью дроссель.

6) Открыть кран заливки на аэросанях НКЛ-6, находящийся в левой стороне моторной рамы, и поворачивать коленчатый вал мотора за винт (по ходу).

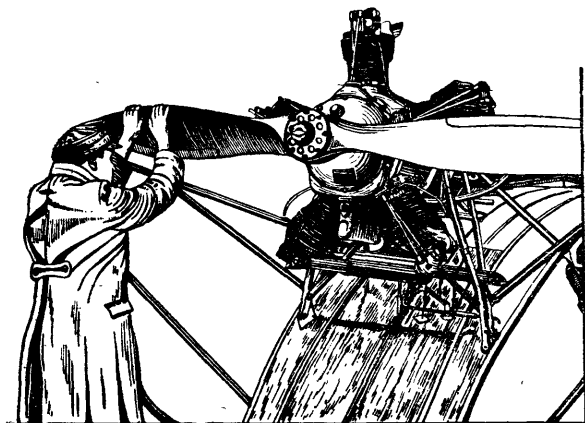
Примечание. Заливку мотора производить в течение 30—40 сек. или 4—6 оборотов винта.

7) После заливки поставить педаль газа в положение, соответствующее 400—500 об/мин.

8) Перед запуском мотора механик должен внимательно осмотреть почву, чтобы не поскользнуться и не

споткнуться при запуске. Во время запуска механик должен быть легко и удобно одет. Наличие длинной одежды, полу которой может подхватить лопасть винта, недопустимо.

9) Механик не должен подходить к винту до тех пор, пока не убедится в том, что зажигание выключено.



Фиг. 53. Запуск двигателя за винт и положение рук механика на кромках лопасти.

10) Ни в коем случае не проворачивать винт горячего мотора сразу после его остановки, так как может произойти обратная вспышка.

11) Заводка мотора производится исключительно механиком.

12) Водитель должен находиться на своем месте, держа левую руку на переключателе рабочих магнето, а правую — на руле пускового магнето.

13) Механик ставит винт в удобное для запуска положение (перед компрессией).

14) Последующие действия как водителя, так и механика определяются следующими командами:

Механик, берясь руками за винт (фиг. 53), отдает команду „к о н т а к т“.

В этот момент водитель левой рукой поворачивает ручку переключателя, тем самым включая оба рабочих магнето мотора и отвечает — „есть контакт“.

Услышав ответ „есть контакт“, механик со счетом „раз, два, три“ рывком проворачивает винт.

Водитель по счету „три“ начинает вращать ручку пускового магнето.

15) Когда мотор заработал, водитель, увеличивая число оборотов, должен следить за тем, чтобы стрелка масляного манометра не переходила за предельное давление, в противном случае можно сорвать стрелку манометра, выводя таким образом его из строя.

Если мотор не запускается, необходимо найти причину неисправности (см. раздел „Неисправности мотора“). Ниже мы остановимся лишь на некоторых, часто встречающихся на практике случаях, препятствующих пуску мотора:

а) В мотор надо заливать возможно меньшее количество бензина, так как излишек его смывает масло с поршневых колец и зеркала цилиндра, что понижает компрессию и затрудняет запуск мотора.

б) Заливку шприцем можно производить только при холодном моторе, так как бензин, попадая на горячие клапаны и свечи, резко охлаждает их, что вызывает коробление клапанов и повреждение изоляции свечей.

в) После заливки запуск мотора необходимо производить как можно быстрее.

г) При чрезмерной заливке необходимо продуть цилиндры мотора, предварительно прекрыв бензин.

16) Перед троганием машины с места мотор должен быть в течение нескольких минут хорошо прогрет. Время прогрева зависит от состояния погоды; плохо прогретый мотор чихает и не развивает оборотов. Когда мотор хорошо прогрет, его необходимо два-три раза

с малого газа переводить на режим 700—800 об/мин. и обратно.

Перед отъездом водитель должен испытать работу мотора в течение короткого промежутка времени на полном дросселе.

Примечание. Испытать мотор на полном газе можно только при нормальном, установившемся давлении масла.

17) Перед выездом водитель аэросаней должен:

- а) проверить, держится ли давление в баке;
- б) проверить, хорошо ли работает воздушный насос;
- в) проверить наличие инструмента и запасных частей;
- г) удостовериться, что давление и температура масла соответствуют необходимым (по данным формуляра мотора);

д) убедиться в том, что вся система управления машиной и мотором находится в полном порядке;

е) манипулируя переключателем, удостовериться, что все свечи двигателя работают исправно и при переключении оба магнето дают надлежащую искру (мотор работает без перебоев);

ж) манипулируя выключателем осветительной системы, проверить наличие и достаточность силы света фар и плафонов машины.

7. Указания по управлению машиной

Во время движения водителю запрещается курить и разговаривать с пассажирами.

1) Водитель должен как можно реже давать предельные обороты мотору, держа их на установившемся режиме.

2) Водитель обязан во время движения проверять работу мотора как по приборам на распределительной доске, так и на слух.

3) Водитель обязан во время движения внимательно следить за рельефом местности и состоянием впереди лежащего пути.

При езде по пересеченной местности водителю необходимо быть чрезвычайно внимательным и при переезде канав и рытвин необходимо предварительно осмотреть место переезда, часто запушенного мягким



Фиг. 54. Аэросани на рыхлой лесной целине.

снегом, прикрывающим резкий переход почвы, опасный для лыж. Переезжать канавы необходимо поперек, во избежание опрокидывания машины.

При движении по лесу водитель должен внимательно относиться к неровностям снежного покрова, так как часто небольшой бугорок снега прикрывает пень, о который можно повредить лыжи, обычно глубоко погружающиеся в пушистый лесной снег (фиг. 54).

4) Водитель обязан принимать меры, чтобы не пугать лошадей, попавшихся на его пути, переводя мо-

тор на малые обороты. В исключительных случаях водитель должен заглушить мотор.

5) По скользкой шоссейной дороге водитель должен вести машину как можно осторожнее, во избежание заносов.

Если машину занесло, необходимо сбросить газ, вывернуть руль в сторону заноса и, дав полный газ, выправить машину. Лишь после этого, в случае необходимости, медленно сбрасывая газ, остановить машину.

Выключать мотор при заносе рекомендуется только в том случае, если машину сразу сильно занесло на большой скорости и плохое состояние дороги грозит аварией. Глушить мотор в таких случаях необходимо путем выключения зажигания и для предотвращения пожара обязательно перекрывать бензиновый кран.

6) В населенных пунктах водитель должен внимательно следить за тем, чтобы не сбить ограждение винта и не зацепиться им за какой-либо предмет.

Скорость движения в населенных пунктах не должна превышать 15—20 км/час. В случае большого скопления народа скорость должна быть еще ниже, а для предотвращения несчастных случаев желательно, чтобы механик шел рядом с машиной.

7) На поворотах водитель должен быть особенно осторожным и проходить все крутые повороты на малом газе.

8) На крутых спусках водитель не должен ждать пока машина получит разгон, а с самого начала спуска должен начинать притормаживать машину.

На особо крутых спусках, при условии скверной дороги, желательно вести машину с выключенным мотором.

9) При движении на подъем водитель должен брать разгон как можно осторожнее, так как перед подъемом часто встречаются препятствия (мостики, выбоины и т. п.).

В том случае, если машина не взяла подъема и остановилась, ни в коем случае не выключать мотора, так как при выключенном моторе, в случае обратного скольжения машины, затормозить ее будет невозможно.

10) При езде по лесу и при переездах шлагбаумов водитель должен помнить о габаритах винта.

11) При следовании по речной трассе (русло реки, озеро и т. п.) водитель должен внимательно следить за поверхностью льда во избежание повреждения машины о торосистый лед или провала в полынью.

При проезде по реке мимо населенных пунктов водитель должен быть особенно осторожен и должен стараться выбирать путь по уже наезженной колее во избежание провала в прорубь или полынью, которые часто бывают почти незаметными на-глаз.

12) При переезде через железнодорожное полотно водитель машины должен заранее сбросить газ и переезжать рельсы на малом газе. Торможение в момент нахождения машины на рельсах запрещается, так как тормозные штыри могут задеть за рельс и погнуться, а машину может резко забросить, что грозит аварией.

13) При движении нескольких аэросаней (колонны), водителям аэросаней необходимо держать интервал между машинами. Величина интервала может колебаться в зависимости от местности и состояния дороги в пределах от 15—20 и до 50—100 м.

Особо внимателен водитель должен быть при движении на подъемах, спусках и на узкой дороге, не дающей возможности объехать впереди идущую машину.

Водитель должен учитывать, что шум мотора его аэросаней не дает возможности слышать шум мотора машин, идущих сзади, что лишает его возможности ориентироваться.

14) При движении аэросаней по шоссейной дороге водитель должен обращать внимание на дорожные

знаки, предупреждающие его о тех или иных препятствиях, расположенных на его дальнейшем пути.



Неровности дороги
(бугры).



Крутые закругления,
повороты, обратные
кривые.



Охраняемый переезд
железной дороги.



Неохраняемый переезд
железной дороги.



Пересечения дорог.



Прочие опасности.

Фиг. 55. Дорожные знаки, устанавливаемые на дорогах для ограждения опасных мест.

На фиг. 55 изображены дорожные знаки, устанавливаемые на шоссейных дорогах.

15) При движении аэросаней в ночное время водитель должен в населенных пунктах или при встрече

с обозом итти с полным светом и с зажженными габаритными огнями.

При встрече с автомобилем или другим видом безрельсового механического транспорта водитель обязан выключать главную фару, оставляя гореть габаритные огни.

В случае отсутствия света (порча аккумулятора, замыкание в цепи и т. п.) движение аэросаней при любых условиях (т. е. в городе или на шоссе) запрещается.

16) По приезде в гараж водитель обязан:

а) остановку мотора производить только после работы его на малом газе в течение 4—5 мин. с открытым бензиновым краном;

б) останавливать мотор на малом газе, путем выключения рабочих магнето мотора;

в) закрыть капотом мотор или поставить машину в помещение гаража;

г) занести в формуляр машины и мотора количество рабочих часов, количество пройденных километров, стоянки и время их в сумме, число часов в пути, расход горючего и масла в кг, маршрут, трассу и состояние погоды (температуру воздуха, состояние снежного покрова).

8. Оборудование гаража

При организации эксплуатационной линии или наличии нескольких аэросаней на одной базе, последняя должна быть организована надлежащим образом.

Ниже приведены основные требования, которым должна отвечать аэросанная база, обеспечивающая работу группы аэросаней.

Гараж как правило устраивается в негорючем помещении, которое должно предусматривать кроме основного помещения, предназначенного для стоянки

аэросаней, небольшое помещение ремонтной мастерской, помещение для склада и комнату отдыха для водительского персонала.

а) Помещение для стоянки машин должно предусматривать независимый въезд каждой хранящихся саней. Высота помещения, необходимая для проведения регулировки двигателя и т. д., должна браться из расчета полной высоты машины с винтом, поставленным вертикально. Площадь пола желательно иметь оборудованной специальными роликовыми катками, наличие которых дает возможность без особых усилий вводить машину в помещение.

б) Ремонтная мастерская, в зависимости от величины гаража, должна вмещать одну, две, три или более машин, подвергающихся ремонту или профилактическому осмотру.

В этом помещении кроме слесарных верстаков необходимо иметь специальные полки, расположенные по стенам, для временного хранения деталей и место для крепления тали, служащей для съемки и постановки двигателя.

При наличии большого гаража на 10—15 машин желательно в помещении ремонтной мастерской иметь токарный станок и в отдельном помещении сварочный пост.

в) Складское помещение должно обеспечивать размещение в нем моторов и запасных частей к ним, запасных винтов, деталей аэросаней, а также инструмента и материалов, необходимых для ремонта.

г) Бензино- и маслохранилище наиболее целесообразно помещать в подвальном помещении, но обязательно отдельно от помещения гаража. Размер хранилища должен быть выбран в зависимости от количества машин. Количество горючего и масла, необходимого для машин, может быть определено только с учетом местных условий.

Каждая система бензино- и маслохранилища, независимо от типа, должна удовлетворять следующим условиям:

- 1) бензино- и маслохранилище должны удовлетворять всем требованиям пожарной безопасности;
- 2) бензин и масло должны быть предохранены от попадания в них воды, грязи, пыли и т. п.;
- 3) бензино- и маслохранилище должны иметь вентиляцию, исключающую возможность образования в помещении взрывчатых смесей (паров бензина с воздухом);
- 4) должна быть обеспечена удобная и быстрая раздача бензина и масла без утечки;
- 5) учет отпускаемого бензина и масла необходимо вести при их раздаче.

9. Хранение машины и ее разборка

При длительном хранении машины, т. е. постановке ее в гараж на летний период, необходимо произвести тщательный просмотр всех агрегатов и их разборку для выявления деталей, требующих ремонта или замены.

Поставленная в гараж машина прежде всего должна быть очищена от грязи, мусора и т. д.

Когда машина вычищена, ее необходимо поставить на козелки с таким расчетом, чтобы лыжи не доходили до земли на 100—150 мм.

В первую очередь нужно удалить с машины аккумуляторную батарею, подвергающуюся порче при хранении ее с электролитом.

Сняв аккумулятор, его разряжают (силой тока, соответствующей 20-часовому режиму) до падения напряжения до 1,75 V в каждом элементе; после чего выливают электролит, заливают дистиллированную воду, меняя ее через каждые 3—4 часа до тех пор, пока кислота не будет совершенно отмыта. После этого, вылив

воду и просушив аккумулятор, закрывают пробки и ставят аккумулятор на хранение в сухом (зимой отапливаемом) помещении.

Дальнейшую разборку машины необходимо производить в строгой последовательности.

Все металлические части должны протираться концами, а в случае наличия грязи и ржавчины их необходимо промыть в противне (корыте) керосином.

Начинать разборку целесообразней с мотора аэросаней. Мотор должен быть тщательно проверен, и в случае его переработки по формуляру или при наличии неисправностей он должен быть снят с машины и направлен для переборки и произведения требуемого ремонта.

Примечание. Ремонт мотора должен производиться в специальных мастерских или (капитальный ремонт) на заводе.

Демонтаж двигателя нужно производить следующим порядком:

1) снять воздушный винт с втулкой и удалить шпонку; воздушный винт, посаженный на втулку винта, снимается вместе с ней с помощью специального съемника; отвернув гайку, крепящую втулку винта на хвостовике коленчатого вала, необходимо ввернуть съемник в резьбу, имеющуюся на втулке винта, и снять втулку вместе с винтом;

2) снять капот и его крепления к двигателю и корпусу машины;

3) отъединить трубки бензопровода и заливной магистрали;

4) отъединить трубки масляной системы, подходящие от масляного бака, манометра и термометра;

5) снять провода, подходящие к магнето (на моторе ГАЗ, снять провод, идущий от бобины к распределителю, от аккумулятора к стартеру и все подходящие к динамо);

- 6) разъединить трубки водяной магистрали;
- 7) отъединить тросы или рычаги опережения зажигания и дроссельной заслонки карбюратора;
- 8) поддерживая мотор или подвесив его на таль, отвернуть болты крепления его к раме и осторожно снять с машины.

Опускать мотор необходимо осторожно, так как легко повредить ребра цилиндров, коромысла клапанов, всасывающие трубы карбюратора и т. п. Ставить двигатель желательнее или на специальные подставки или класть на пол, подкладывая деревянные доски.

Когда мотор снят, можно приступить к разборке всех последующих деталей, т. е. лыж, управления, амортизации, баков.

Съемка передней лыжи производится путем удаления пальца, предварительно вынув болт, фиксирующий его во втулке кабанчика лыжи.

Когда лыжа снята, на аэросанях НКЛ-6 необходимо расшплинтовать и развернуть тандеры рулевых тросов и отвернуть болты, крепящие тросы в секторе. Сняв блоки управления и удалив тросы, можно отвернуть и вынуть болт, скрепляющий передние подкосы с амортизатором и болты крепления подкосов к узлам на корпусе машины. После этого необходимо снять передний амортизатор. Поддерживая его за сектор, нужно вынуть болт крепления, расположенный на узле передней подвески в носовой части корпуса, и осторожно вывести амортизатор через отверстие в днище корпуса.

Чтобы снять задние лыжи, нужно отсоединить тормозные тросы и снять колпаки полуосей, которые укреплены специальными штырями. Сняв пружинное кольцо с колпака, необходимо с помощью борodka через отверстие в нижней части колпака выбить штырь, после чего можно снять и колпак и лыжу.

Снятые лыжи необходимо в свою очередь разобрать и в случае наличия каких-либо повреждений сменить

соответствующие детали. В лыжах деревянной и смешанной конструкции особое внимание надо уделять наружной обшивке и внутреннему состоянию деревянного каркаса, так как при наличии большого количества влаги весь каркас может разбухнуть, что в большой мере ослабит места крепления деталей конструкции.

Кроме того необходимо, вывернув шурупы, отнять подошву лыжи и осмотреть тормозный механизм. Тормозные штыри вынимаются из направляющих трубок и после осмотра очищаются от ржавчины и, смазанные маслом, кладутся на хранение. Подошву лыжи желательно или окрасить краской или смазать маслом.

Металлические лыжи необходимо после разборки и очистки от ржавчины покрасить. Все детали тормозного механизма металлических лыж, так же как и деревянных, смазать маслом.

Отвернув и вынув болты, можно снять подкосы полуосей, полуоси и задние амортизаторы.

Как задний, так и передний амортизаторы желательно разобрать, очистить от грязи и ржавчины и смазать все детали маслом, после чего в разобранном виде положить на хранение.

Разборка амортизаторов производится следующим образом: прежде всего необходимо немного сжать пружину и только после этого развернуть и вынуть болты, крепящие фланец, соединяющий верхнюю и нижнюю стойки амортизаторов.

10. Инструмент и запасные части

Каждые аэросани должны быть снабжены в пути необходимым инструментом, а также запасными деталями на случай путевого ремонта.

Ниже приведен список требуемого инструмента и снаряжения для одних аэросаней; количество же запас-

ных деталей устанавливается в зависимости от условий эксплуатации для каждой модели саней.

Список требуемого эксплуатационного инструмента и снаряжения

№ п/п	Наименование	Размер	Количество	Примечание
1	Ключ шведский	№ 2	1	
2	Свечной ключ торцовый	—	1	
3	Плоскогубцы универсальные	15 см	1	
4	Нож перочинный	—	1	
5	Отвертка простая	16"	1	
6	Напильник 3-гранный личный	№ 12	1	
7	Напильник плоский	№ 20	1	
8	Шприц для бензина	—	1	
9	Замша для фильтра	0,5×0,5 м	1	
10	Лампа паяльная	—	1	1 л
11	Паяльник	—	1	
12	Зубило	—	1	
13	Молоток слесарный	400-г	1	
14	Кусачки	—	1	
15	Комплект запасных свечей	—	10	
16	Проволока железная	1,5—2 мм	0,5 кг	Вязальная
17	Шланг дюритовый	—	200 мм	Для труб маслопровода
18	Лента изолировочная	—	1 моток	
19	Запасные болты, валики, шайбы, шпильки	—	1 компл.	По 2—3 шт. наиболее ходовых размеров
20	Топор	—	1	
21	Веревка	3/4"	7—8 м	
22	Ведро	—	1	Брезентовое
23	Лопата	—	1	

КРАТКАЯ ХАРАКТЕРИСТИКА АЭРОСАНЕЙ

Наименование аэросани	Констр. кузова	Тип кузова	Колич. постр. саней	Вес конструкции кг	Общий вес (полный) кг	Мотор	Мощн. мотора л. с.	Тяга винта кг	Качество	Скорость км/час
1	2	3	4	5	6	7	8	9	10	11
Воен. вед.	металл.	открытый	5	—	—	Хол-Скот	125	360	—	35,6
НРБ-I	деревянный	"	2	340	500	Аргус	40	130	0,26	—
НРБ-II	"	"	3	820	1 100	Фиат	100	320	0,299	49,3
НРБ-III	"	"	3	410	715	Рон	80	220	0,344	45,5
НАМИ-36	"	"	2	310,2	461,2	Анзани	38	120	0,26	39,6
АРБЕРС-IV	металл.	закрытый	5	607	1 107	Фиат	100	320	0,318	43,8
АНТ-I	деревянный	открытый	2	289,5	449,5	Анзани	38	120	0,267	40,9
АНТ-II	"	"	5	688	1 161	Клерже	115	350	0,3	—
АНТ-III	металл.	смешан.	3	410	715,5	Рон	80	220	0,51	—
АНТ-IV	"	закрытый	4	569	879	Люцифер	100	320	0,364	70,4
АНТ-V	"	открытый	3	460	785	Фиат	100	320	0,418	43,8
А-2	деревянный	"	2	—	500	ГАЗ	40	80	36,12	—
А-3	"	закрытый	2	445	605	ГАЗ	40	97	0,217	29,82
„Авиатехник“	—	"	13	1 385	—	—	—	—	—	72
ГАЗ-Горьк. авиатехн.	деревянный	"	3	—	—	ГАЗ	58	180	—	—
ОСГА-2	смешан.	"	12	1 538	—	М-26	300	—	—	92
ОСГА-4	деревянный	открытый	2	—	—	НАМИ-Харлей	18—20	75	—	—
ОСГА-6	"	закрытый	6	748	1 350	М-11	100	340	0,251	81,183
ОСГА-8	"	"	3	—	—	ГАЗ	40	Машина не испыт.		
ОСГА-10	"	открытый	2	—	—	ГАЗ	40	Машина не испыт.		

НЕЗАМЕРЗАЮЩИЕ СМЕСИ

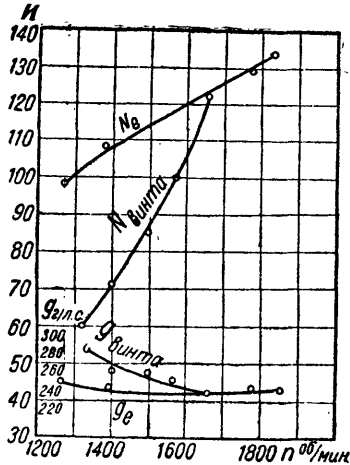
Предельная температура, при которой смесь может применяться (в° С)	Денатурированный спирт	Древесный спирт	Глицерин
	Содержание в % (по весу)		
— 7	16,0	10,0	21,5
—12	27,5	17,5	33,0
—18	27,5	25,0	42,0
—20	42,5	28,0	47,0
—23	47,0	32,0	52,0
—26	52,5	35,0	—
—29	—	38,0	55,0
—32	—	42,0	61,0
—34	—	45,0	—

Примечания. 1. В таблице указаны двухкомпонентные смеси, т. е. к воде должен добавляться один из перечисленных компонентов в указанном в таблице количестве.

2. Глицерин должен быть чистый; раствор с примесью более чем 50% глицерина применять не рекомендуется.

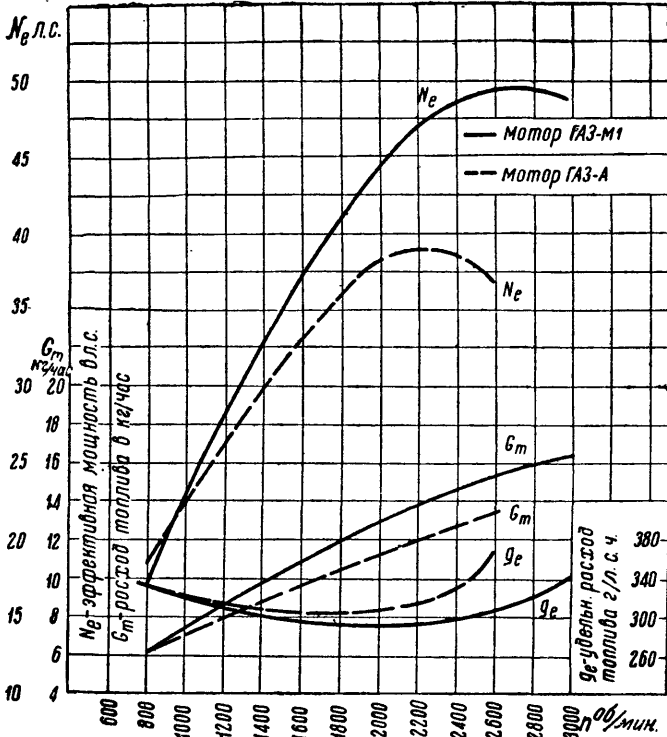
3. При спиртовой смеси необходимо время от времени прибавлять спирт, учитывая его испаряемость.

ХАРАКТЕРИСТИКА МОТОРА М-11



Мотор М-11 является авиационным двигателем стационарного типа: мощность мотора 100 л. с.; расположение цилиндров звездообразное; количество цилиндров 5; цилиндры расположены в одной плоскости, порядок нумерации — по ходу коленчатого вала, считая верхний цилиндр первым; порядок работы 1—3—5—2—4; число оборотов коленчатого вала двигателя 1580—1600 об/мин.; степень сжатия 5; расход горючего уд. вес 0,71—0,72 при работе мотора на 0,9 номинальной мощности не выше 0,25 кг на 1 л. с./час.; расход масла 0,025 кг на 1 л. с./час.; смазка двигателя циркуляционная при сухом картере, давление в маслосистеме от 0,7 до 4 атм.; охлаждение воздушное; питание сдвоенным карбюратором Зенит или Клодель; зажигание от двух магнето Электрозавода; число свечей в цилиндре 2; число клапанов в цилиндре 2; вес мотора сухой 165 кг.

ХАРАКТЕРИСТИКА МОТОРА ГАЗ



Мощность (тормозная) 40 л. с.; число оборотов коленчатого вала двигателя (максимальное) 220 об/мин.; диаметр цилиндров 98,43 мм ($3\frac{7}{8}$ "); ход поршня 107,95 мм ($4\frac{1}{4}$ "); литраж двигателя 3,285 л; степень сжатия 4,14; охлаждение водяное; емкость охлаждающей системы 13,6 л; зажигание батарейное; свечи (1 шт. на цилиндр) \varnothing 22 мм; порядок зажигания 1—2—4—3; карбюратор Форд-Зенит; количество масла в картере мотора норм. 6 л; расход горючего 12 кг/час или 255 г на 1 л. с./час.; смазка двигателя смешанная (насосом и разбрызгиванием); клапанов в цилиндре 2; вес мотора сухой, без картера маховика, маховика, стартера и системы водяного охлаждения приблизительно 130 кг.

СПИСОК ИСПОЛЬЗОВАННОЙ ЛИТЕРАТУРЫ

- 1) Справочная книга автодорожца, изд. „Огонек“, 1929 г.
- 2) Кузин и Сонкин, Аэросани и их устройство, изд. о-ва „Автодор“, 1929 г.
- 3) Журнал „Мотор“, март, 1929 г.
- 4) Журн. „Техника молодежи“ № 12, 1934 г.
- 5) „Под вымпелом Автодора“ № 1, 1930 г.
- 6) Тарасов, Аэросани.
- 7) Н. Шпанов, Советские снегоходы, 1928 г.
- 8) Н. А. Соколов-Соколенок, Что такое аэросани и зачем они пужны, 1929 г.
- 9) Б. Громов, Полным скользом (пробег 1929 года).
- 10) Никитин, Обтекаемость автомобиля, Госмашметиздат, 1934 г.
- 11) Таланов. Охлаждение и смазка авиационного двигателя, Военгиз, 1933 г.
- 12) Тихонравов, Авиационные баки, 1934 г.
- 13) А. А. Крживицкий, Автотранспорт для снежного пути, ГИЗ, 1930 г.
- 14) Юрьев, Воздушные винты, Госмашметиздат, 1934 г.
- 15) В. Ивапов и А. Ватинцев, Авиационный мотор М-11, 1935 г.
- 16) Г. Н. Кузьмин, Винты регулируемого шага, 1934 г.
- 17) Л. Курин, Обслуживание самолета, Военгиз, 1935 г.
- 18) А. Смолин и Н. Гантман, Зимняя эксплуатация самолетов и моторов, Военгиз, 1935 г.
- 19) А. Папчинский, Авиамотор, Авиаавтоиздат, 1932 г.
- 20) Е. Н. Чуйков, Неисправности электрооборудования автомобиля ГАЗ и их устранение, Гострансиздат, 1936 г.
- 21) Д. Д. Удалов, Электрооборудование автобусных, легковых и специальных кузовов, ОНТИ, 1936 г.
- 22) Серебряков и Гусев, Автомобильные аккумуляторы, 1934 г.
- 23) Проф. Александров, Техническая гидродинамика, Авиаавтоиздат, 1932 г.
- 24) Г. А. Булычев и А. Н. Позин, Сборка автотомоторов, ОНТИ, 1936 г.